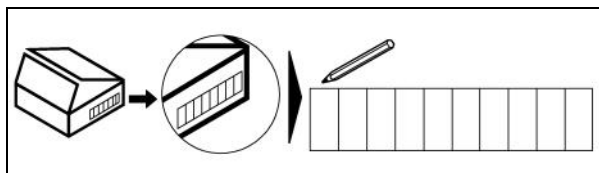
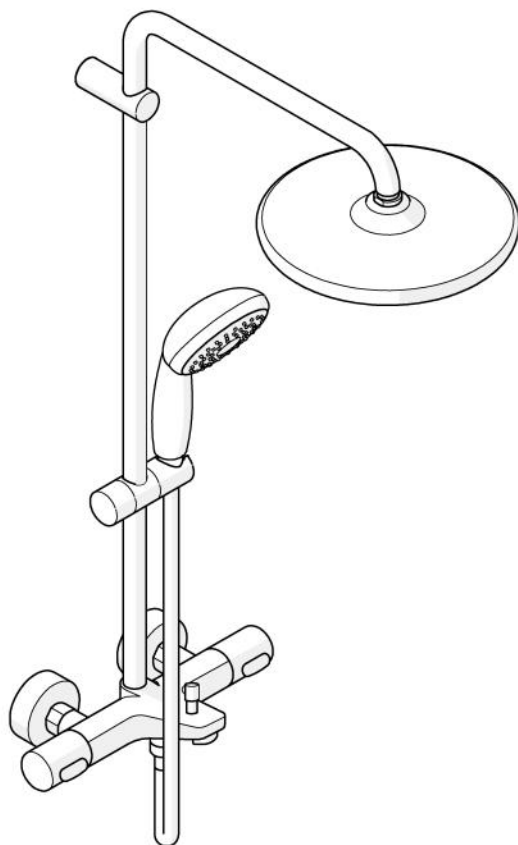
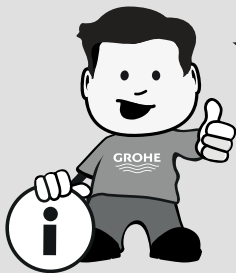


QUICKFIX

GROHE

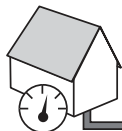
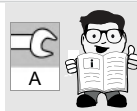




DIN
1988 !

DIN EN
1717 !

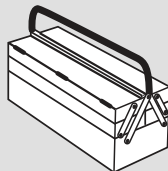
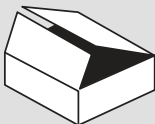
DIN EN
806 !



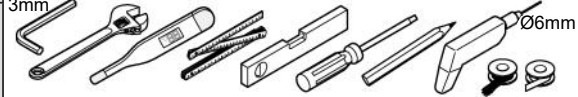
min. 0,5 bar
max. 10 bar
1-5 bar ✓



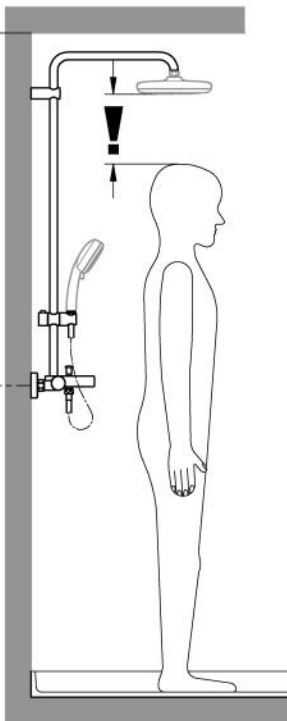
max. 70 °C
60 °C ✓



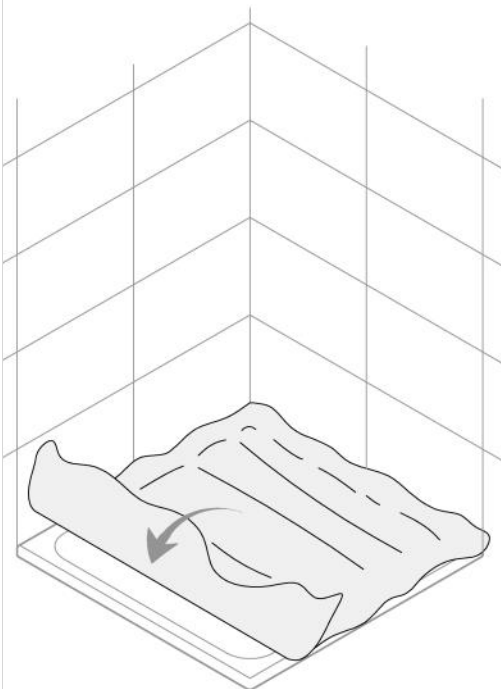
2,5mm
3mm



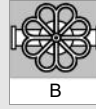
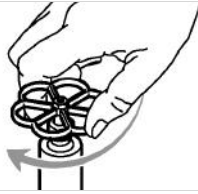
min.
1700mm



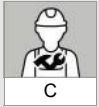
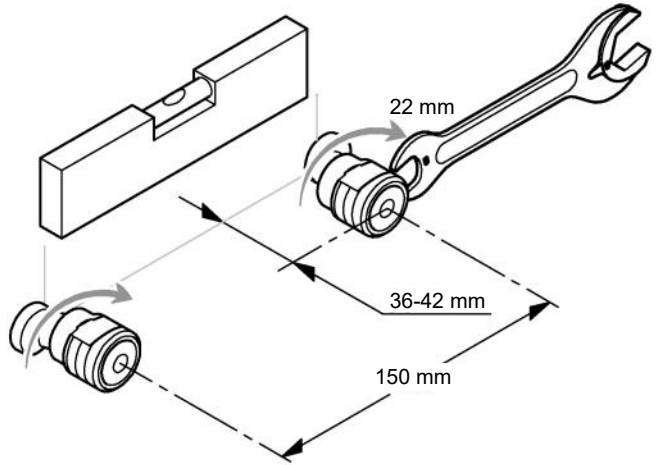
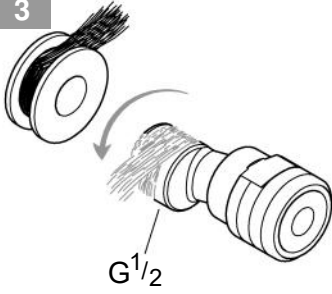
1



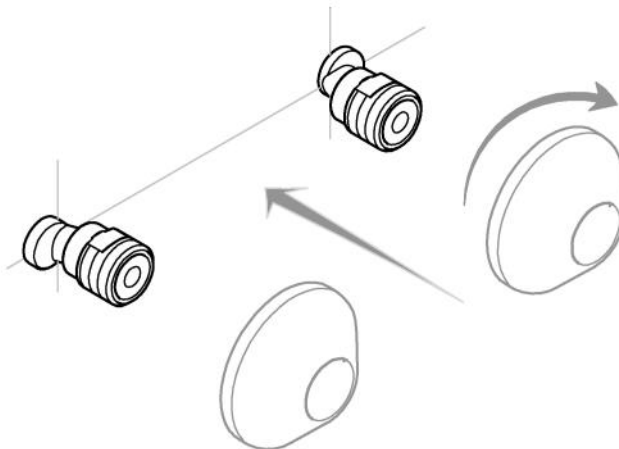
2



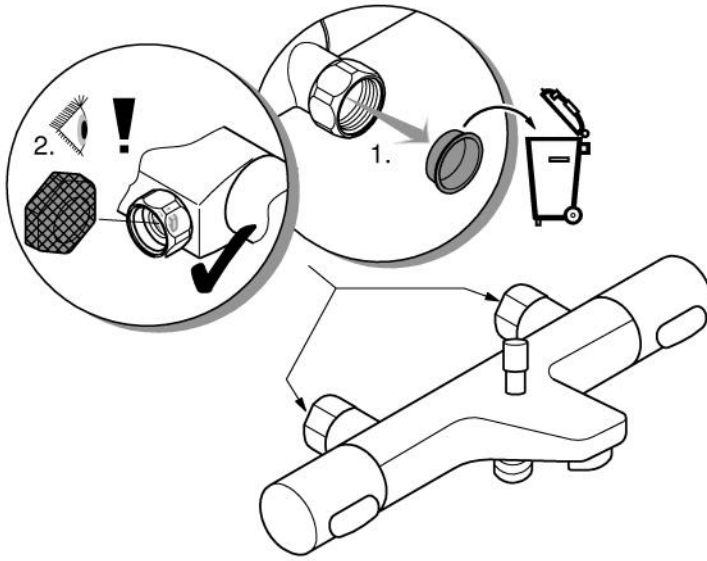
3



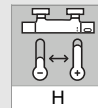
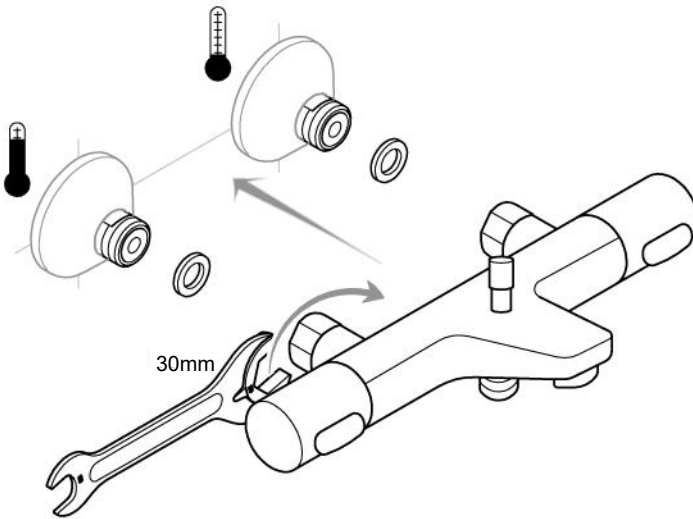
4



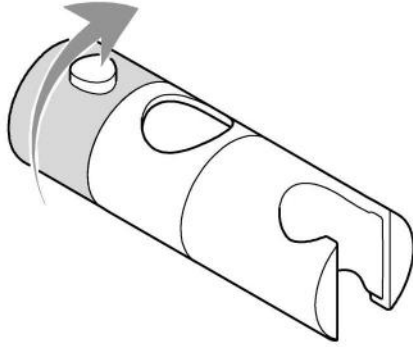
5



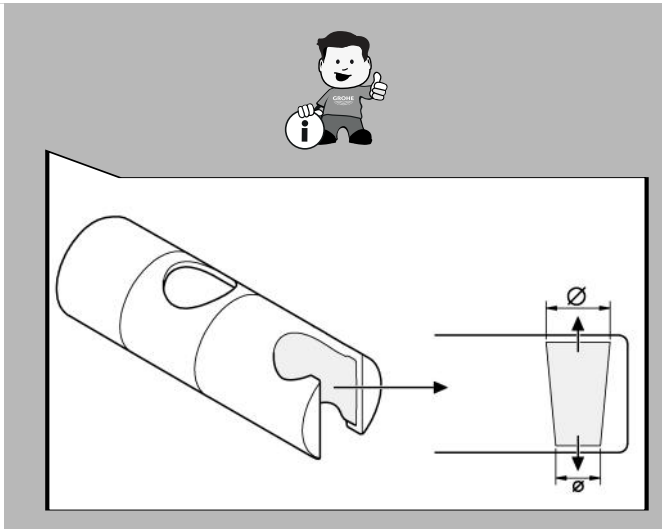
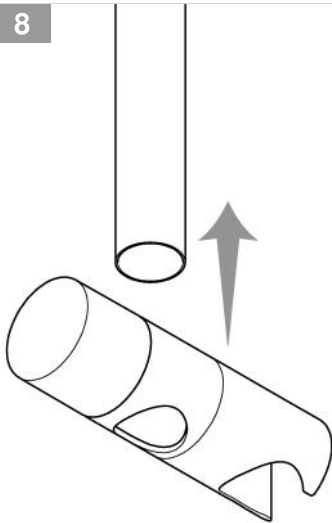
6



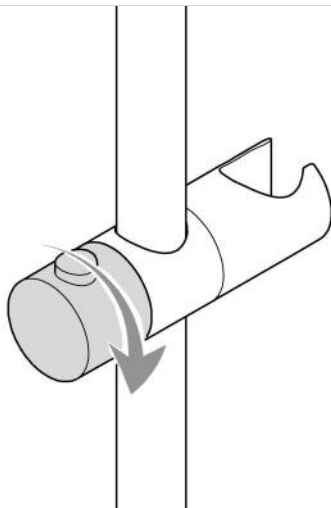
7



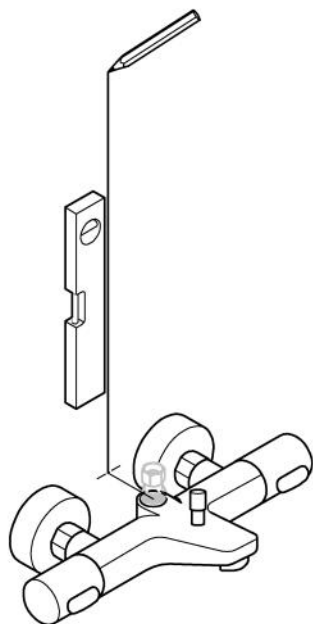
8



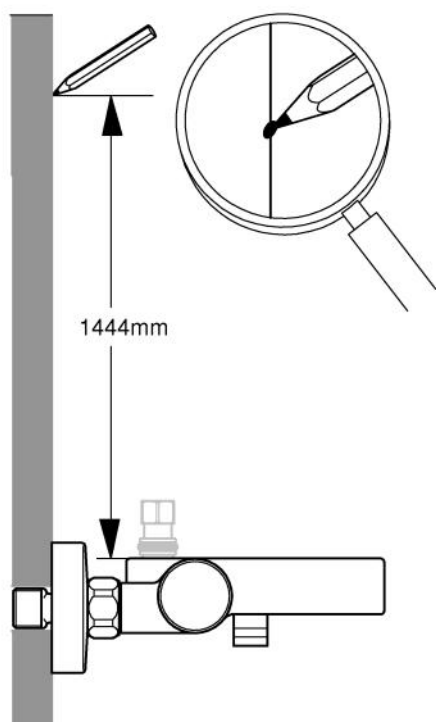
9



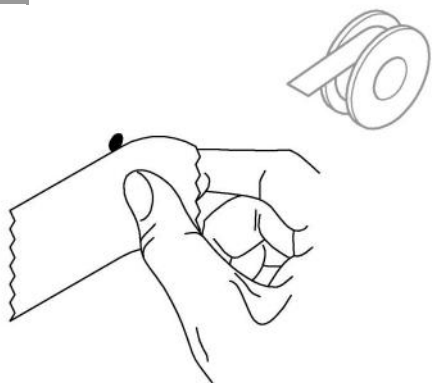
10



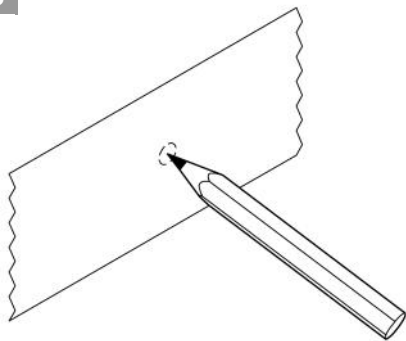
11



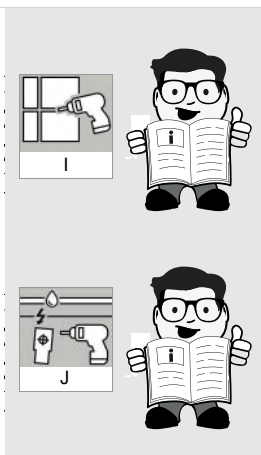
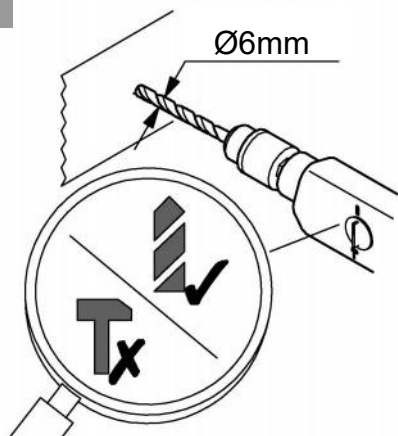
12



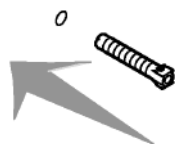
13



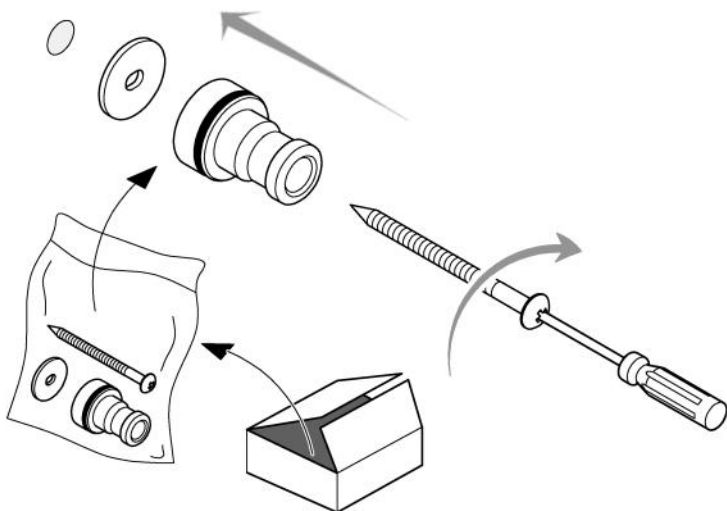
14



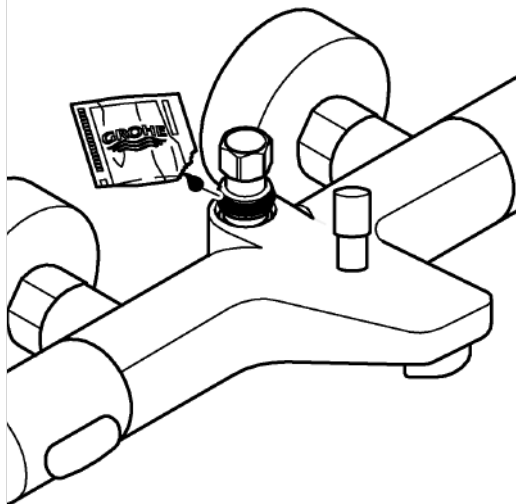
15



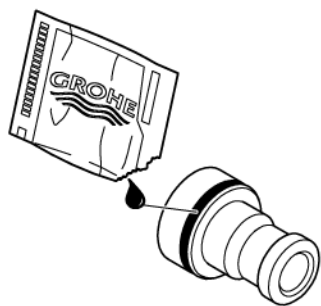
16



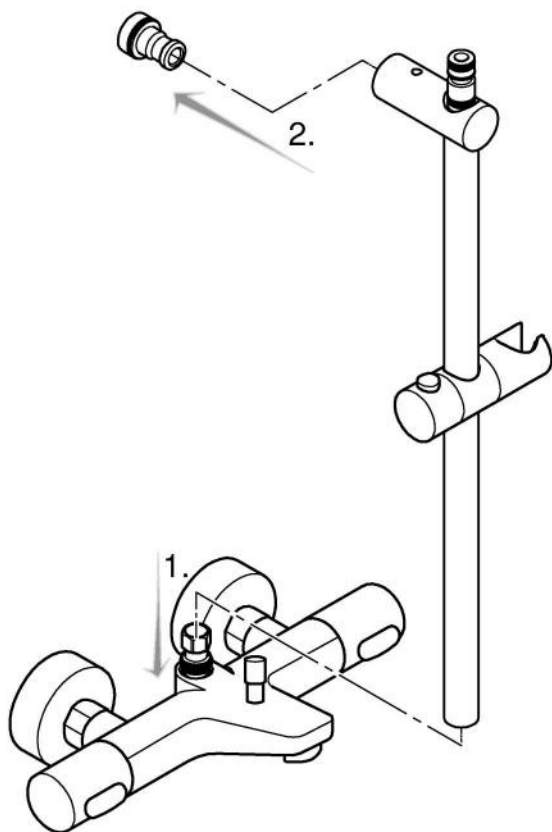
17



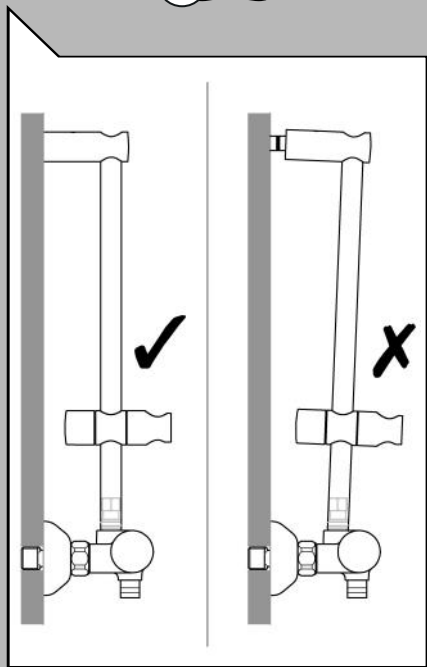
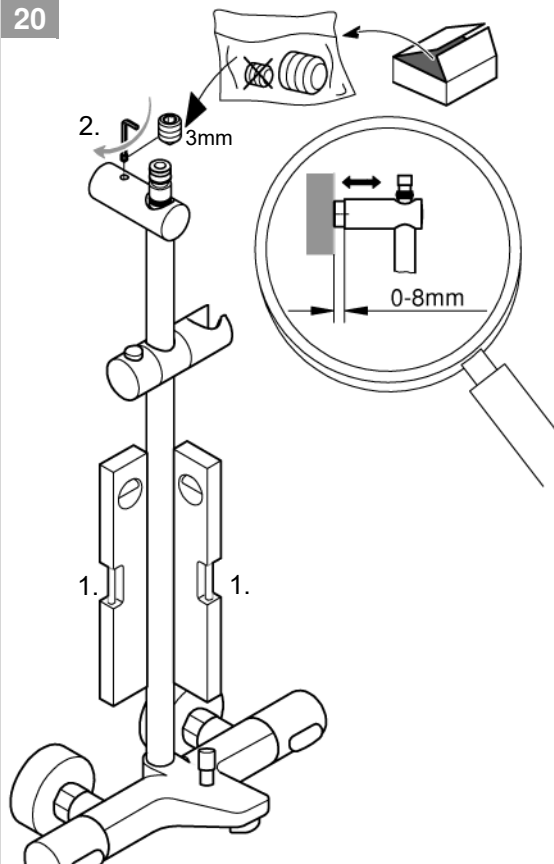
18



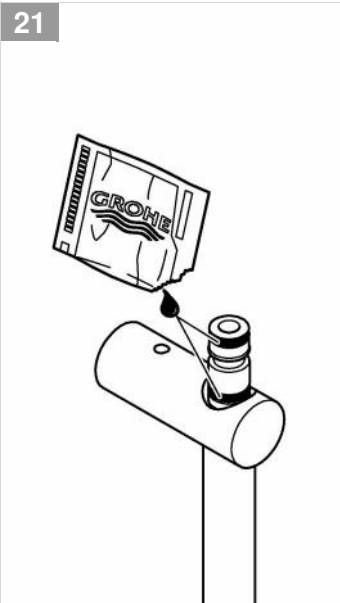
19



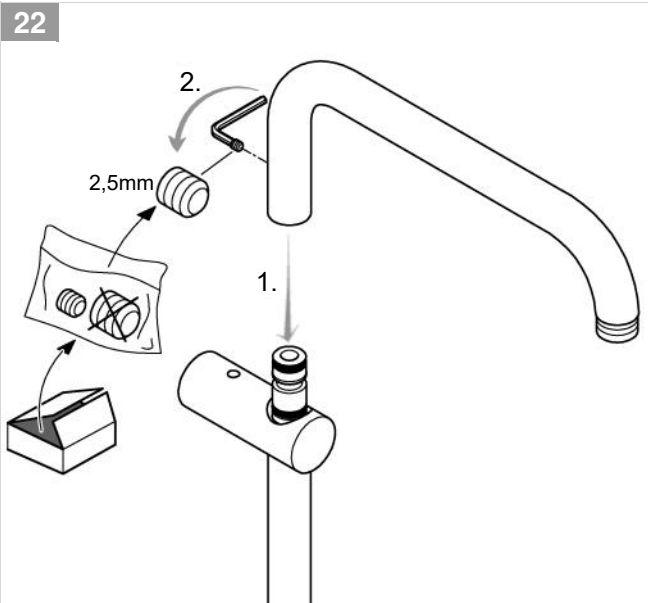
20



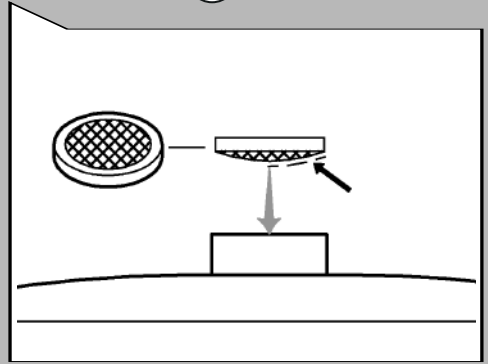
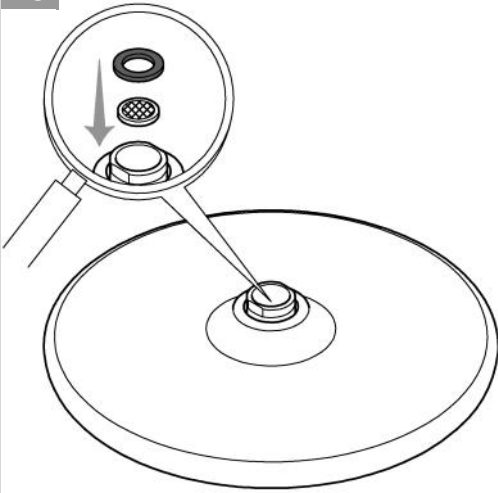
21



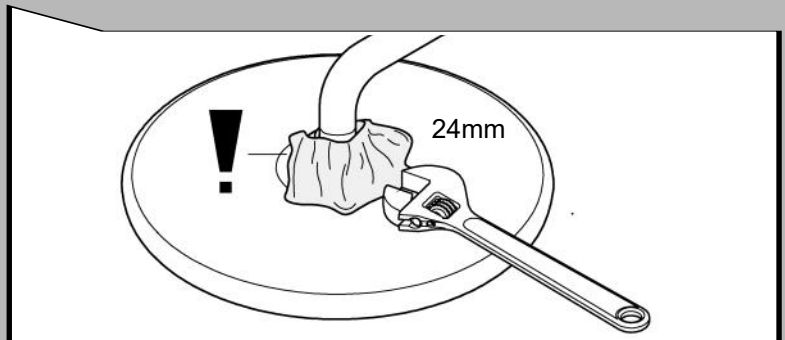
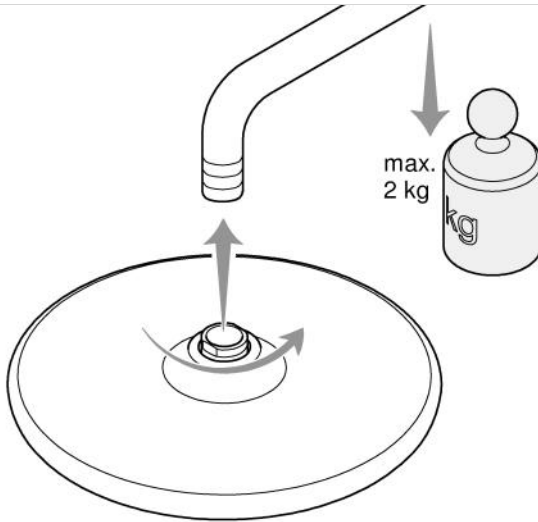
22



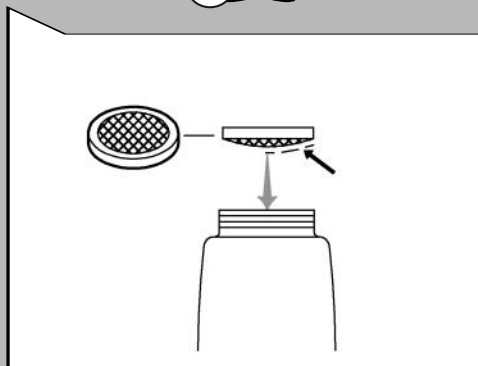
23



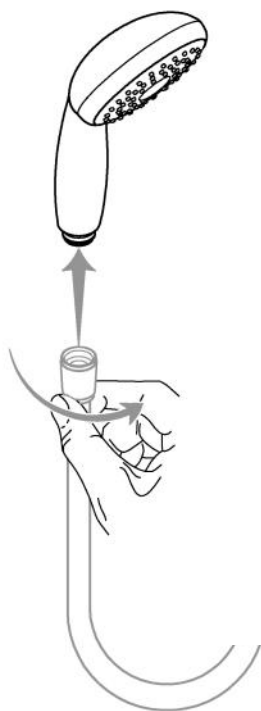
24



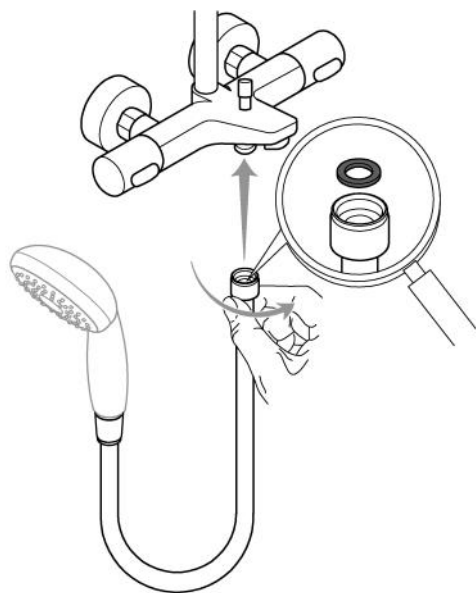
25



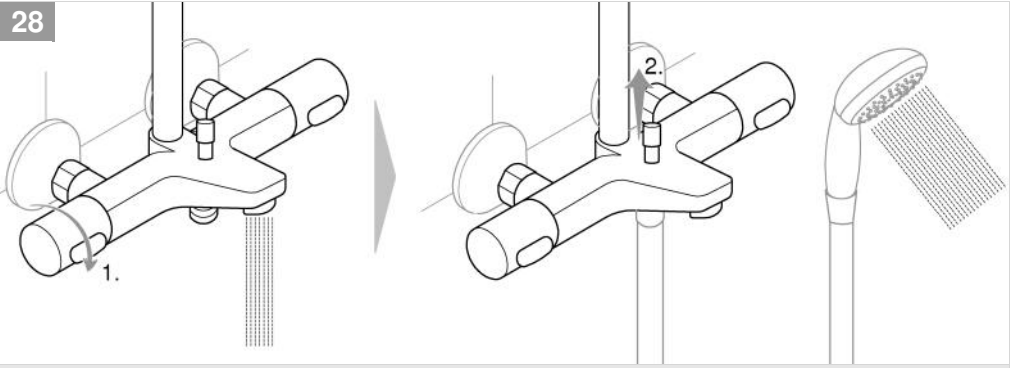
26



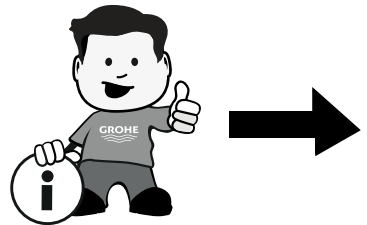
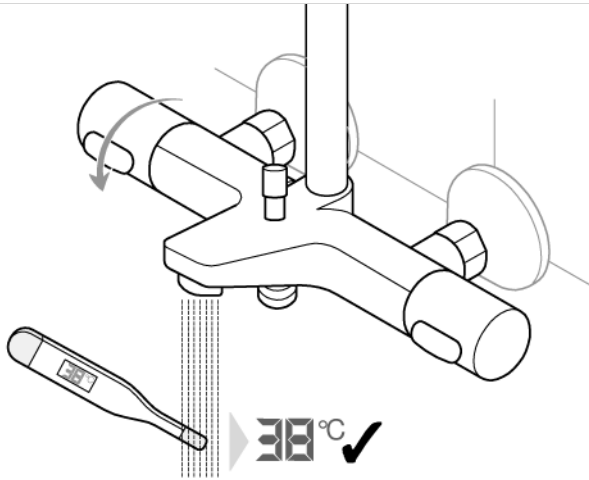
27



28

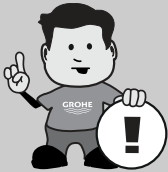
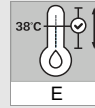
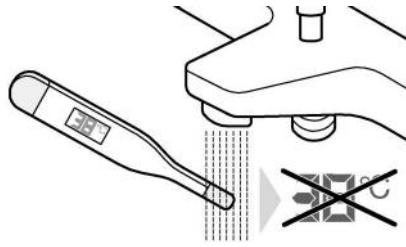


29

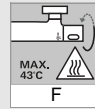
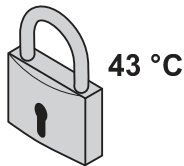


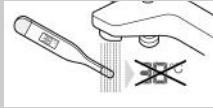


E1 - E5

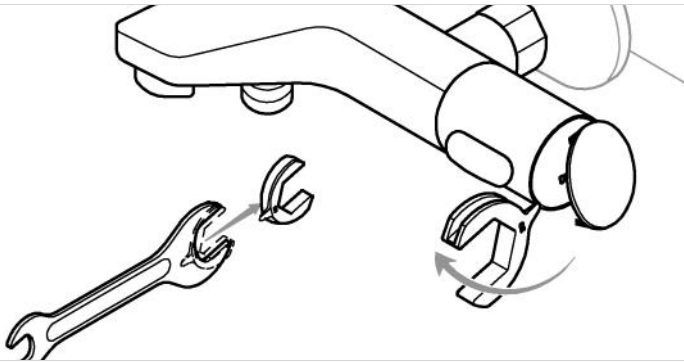


F1 - F5

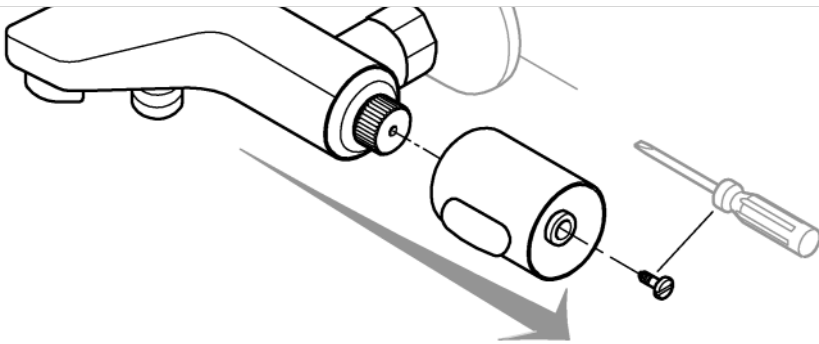




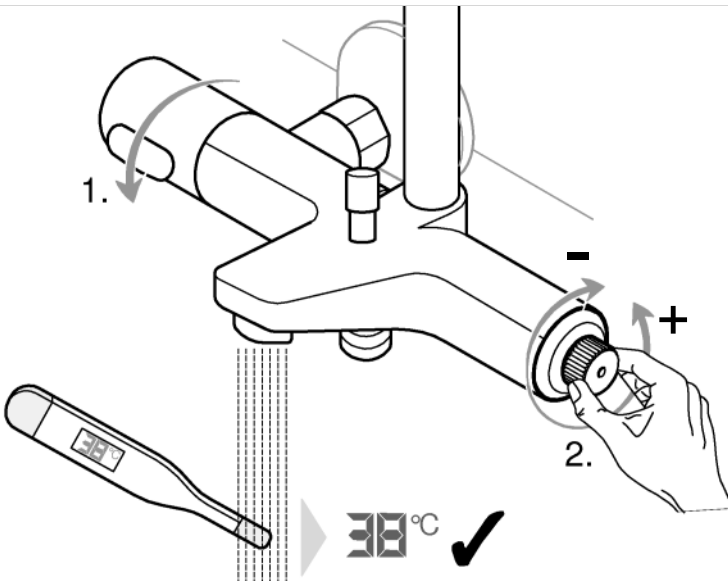
E1



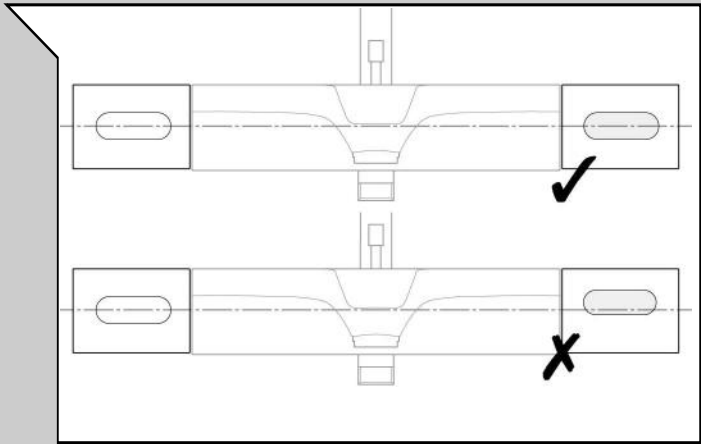
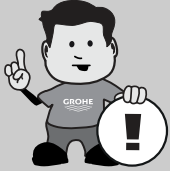
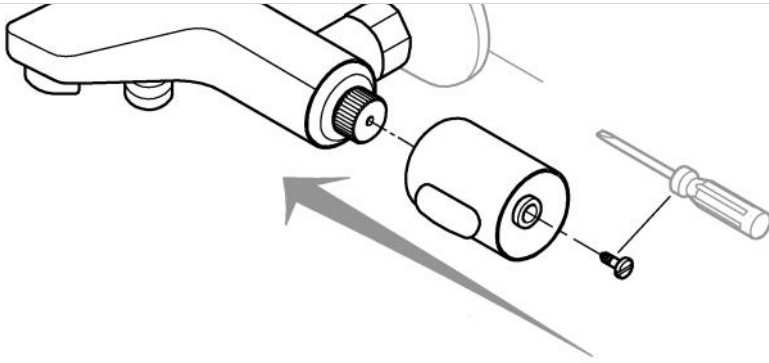
E2



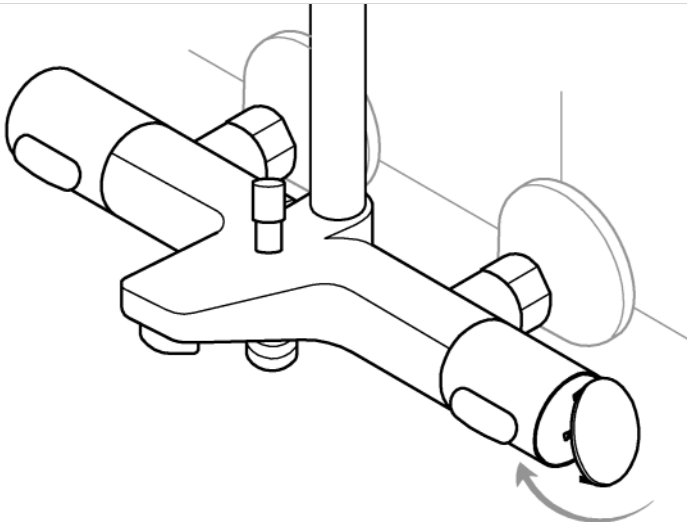
E3



E4

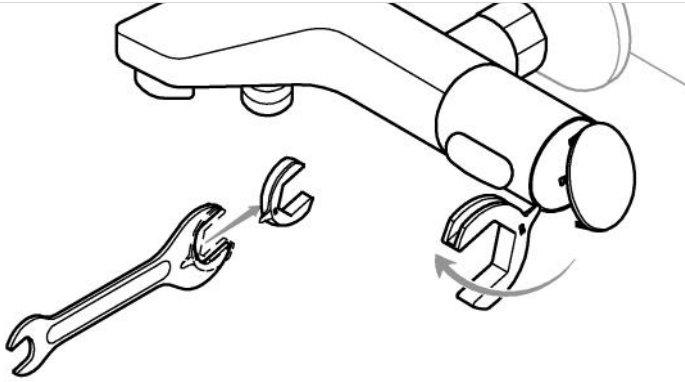


E5

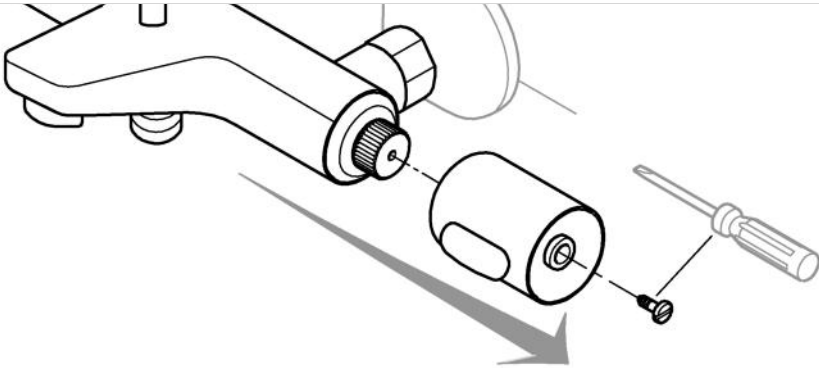




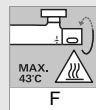
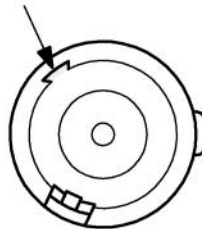
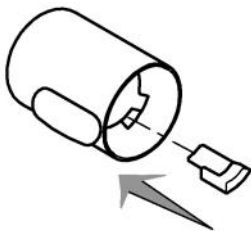
F1



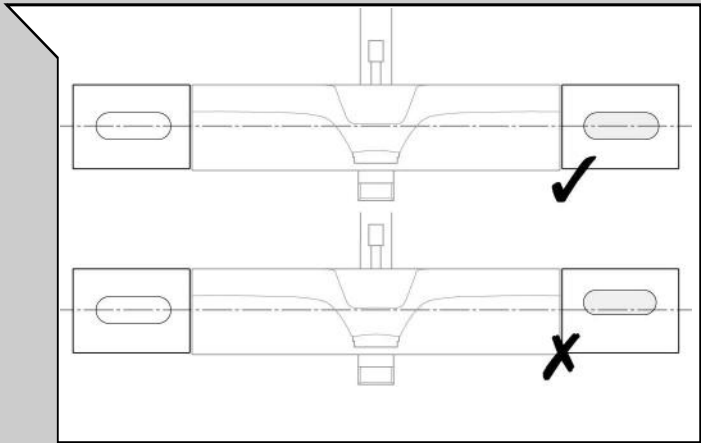
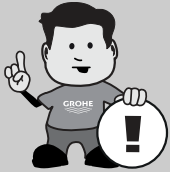
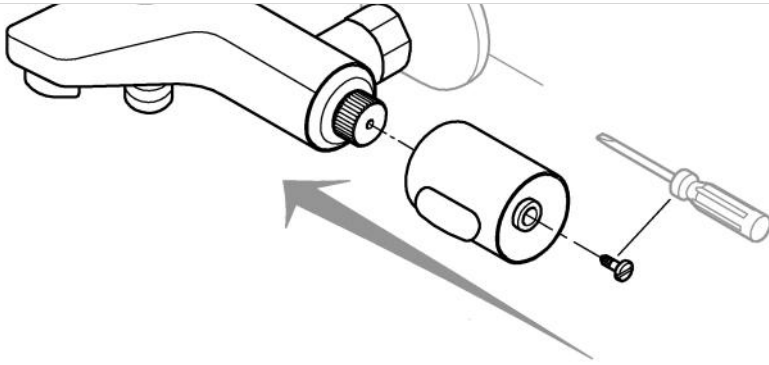
F2



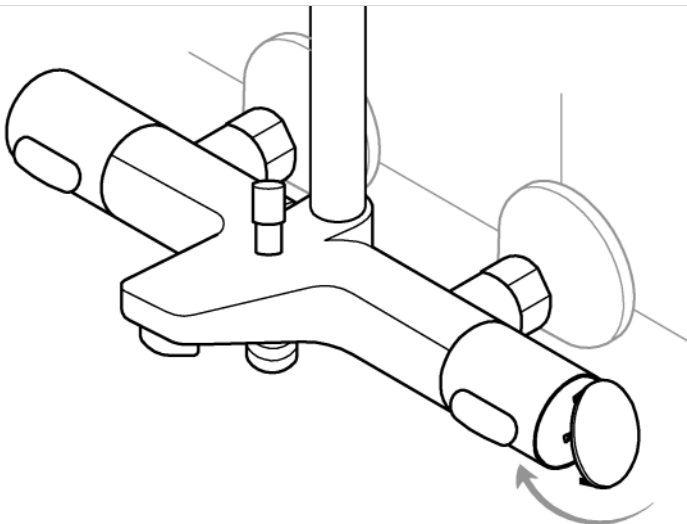
F3



F4



F5





Die Installationsanleitung ist vor der Inbetriebnahme genau durchzulesen und die beschriebenen Sicherheitsmaßnahmen sind zu befolgen. Die Installationsanleitung ist zum späteren Nachschlagen aufzubewahren. Nichteinhaltung oder nicht bestimmungsgemäßer Gebrauch entbindet den Hersteller von seiner Haftung.



Anwendungsbereich

Thermostat-Batterien sind für eine Warmwasserversorgung über Druckspeicher konstruiert und bringen so eingesetzt die beste Temperaturgenauigkeit. Bei ausreichender Leistung (ab 18 kW bzw. 250 kcal/min) sind auch Elektro- bzw. Gasdurchlauferhitzer geeignet. In Verbindung mit drucklosen Speichern (offene Warmwasserbereiter) können Thermostate nicht verwendet werden. Alle Thermostate werden im Werk bei einem beidseitigen Fließdruck von 3 bar justiert. Sollten sich aufgrund von besonderen Installationsbedingungen Temperaturabweichungen ergeben, so ist der Thermostat auf die örtlichen Verhältnisse zu justieren (siehe Justieren).



Sicherheitsinformation - Vermeidung von Verbrühungen Diesem Produkt liegt zur Begrenzung der Temperatur ein Temperaturendanschlag bei. An Entnahmestellen mit besonderer Beachtung der Auslauftemperatur (Krankenhäuser, Schulen, Pflege und Seniorenheime) wird empfohlen grundsätzlich Thermostate einzusetzen, die auf 43 °C begrenzt werden können. Bei Duschanlagen in Kindergärten und speziellen Bereichen von Pflegeheimen wird generell empfohlen, dass die Temperatur 38 °C nicht überschreiten sollte. Hierzu Grohtherm Special Thermostate mit Sondergriff zur Erleichterung der thermischen Desinfektion und entsprechendem Sicherheitsanschlag verwenden. Geltende Normen (z.B. EN 806-2) und technische Regeln für Trinkwasser sind zu beachten.



Montage der Brausestange

Bei Montage z. B. an Gipskartonwänden (keine feste Wand) muss sichergestellt sein, dass eine ausreichende Festigkeit durch eine entsprechende Verstärkung in der Wand vorhanden ist.



Vor der Installation sollte man Wasser durch die Leitung laufen lassen, um eventuelle Rückstände zu beseitigen. Eine Beschädigung des Produktes kann so vermieden werden.



Technische Daten

Sicherheitssperre 38 °C
 Warmwassertemperatur am Versorgungsanschluss min. 2 °C höher als Mischwassertemperatur
 Mindestdurchfluss = 5 l/min
 Zur Einhaltung der Geräuschwerte nach DIN 4109 ist bei Ruhedrücken über 5 bar ein Druckminderer einzubauen.



Achtung bei Frostgefahr

Bei Entleerung der Hausanlage sind die Thermostate gesondert zu entleeren, da sich im Kalt- und Warmwasseranschluss Rückflussverhinderer befinden. Hierbei ist der Thermostat von der Wand abzunehmen.



Das Produkt darf nicht als Haltegriff benutzt werden.

D**A**

Die Installation muss entsprechend den geltenden örtlichen Bau- und Installationsvorschriften ausgeführt werden. Bei Unsicherheit oder Fragen, wenden Sie sich bitte an GROHE oder einen Fachmann. Die in der Armatur verbaute Sicherheitseinrichtung zum Schutz der Trinkwasserqualität darf nicht verändert und nur durch einen Fachmann ausgetauscht werden.

**B**

Haupthahn der Wasserzufuhr vor dem Auswechseln der Armatur abdrehen.

**C**

Die Installation der S-Anschlüsse kann anspruchsvoll sein. Um Schäden an Ihrem Rohrleitungssystem zu vermeiden, empfehlen wir, dies von einem Fachmann durchführen zu lassen.

**D**

VORSICHT!
Schraubverbindungen auch mit eingelegter Dichtung nicht zu fest anziehen, um Beschädigungen zu vermeiden.

**E**

Justierung der Auslaufterperatur auf 38°C ist notwendig, um die sicherheitsrelevante Funktion des Thermostats zu gewährleisten.

**F**

Temperaturendanschlag
Falls der Temperaturendanschlag bei 43°C liegen soll, beiliegenden Temperaturbegrenzer in den Temperaturwählgriff einsetzen.

**G**

Regelmäßig kontrollieren, dass die Installation dicht ist.

**H**

Falls die Temperaturanschlüsse vertauscht sind (warm rechts - kalt links), muss die Thermostat-Kompaktkartusche ausgetauscht werden. Es wird empfohlen, diesen Austausch von einem Fachmann durchführen zu lassen.

**I**

Um Beschädigungen an der Fliese zu vermeiden, empfehlen wir das Bohren in die Fuge. Zusätzlich kann die Fliese mit einem geeigneten Klebeband an der Bohrstelle geschützt werden.

**J**

Vor dem Bohren sicherstellen, dass keine Wasser- oder Stromleitungen an der entsprechenden Stelle in der Wand verlaufen.



The installation guide must be read carefully before commissioning. The described safety measures must be followed. The installation guide must be kept for future reference. Non-compliance or improper use releases the manufacturer from liability.



Application

Thermostat mixers are designed for hot water supply via pressurised storage heaters and, utilised in this way, provide the best temperature accuracy. With sufficient power output (from 18 kW or 250 kcal/min), electric or gas instantaneous heaters are also suitable. Thermostats cannot be used in conjunction with non-pressurised storage heaters (displacement water heaters).

All thermostats are adjusted in the factory at a flow pressure of 3 bar on both sides.

Should temperature deviations occur on account of special installation conditions, the thermostat must be adapted to local conditions (see Adjusting).



Safety information – avoiding scalding The product includes a temperature end stop to limit temperature. At points of discharge where particular attention must be paid to the outlet temperature (hospitals, schools, nursing and retirement homes), we recommend the use of thermostatic devices which can limit the water temperature to 43 °C. It is generally recommended that the temperature of shower systems should not exceed 38 °C in nurseries and specific areas of care centres. Use Grotherm Special thermostats with special handles for facilitating thermal disinfection and with an appropriate safety end stop. Applicable standards (e.g. EN 806-2) and technical regulations for potable water must be observed.



Installation of the shower rail

When installing e.g. on plasterboard walls (not solid walls) it must be assured that an appropriate reinforcement is in place to ensure sufficient strength.



Specifications

Safety stop 38 °C

Hot water temperature at supply connection
min. 2 °C higher than mixed water temperature
Minimum flow rate = 5 l/min

If static pressure exceeds 5 bar, a pressure reducing valve must be fitted.



Before installation, waters should be rinse through the pipe to remove any residue. Damage on the product can be avoided.



The product must not be used as a handle.



Prevention of frost damage

When the domestic water system is drained, thermostat mixers must be drained separately, since non-return valves are installed in the hot and cold water connections. For this purpose, the mixer must be removed from the wall.



A

Installation must be performed in compliance with applicable local construction and plumbing regulations. If in doubt, contact GROHE or an expert. The safety device within the fitting protects the drinking water quality and must not be modified and should only be replaced by an expert.



B

Before changing the fitting switch off main shut-off valve.



C

The installation of the S connector can be challenging. To avoid damage to the piping, we recommend that an expert perform this task.



D

CAUTION!

Do not overtighten the screw connections, even with the seal inserted, to avoid damage.



E

Thermostats must be installed with the adjustment in temperature at 38°C to meet the necessary safety-related requirements.



F

Temperature end stop

If the temperature end stop is at 43°C, insert accompanying temperature limiter in temperature selection handle.



G

Check at regular intervals to make sure that the installation is not leaking.



H

If temperature connections are reversed (hot on right - cold on left) the thermostatic compact cartridge needs to be replaced. A qualified expert is recommended for this.



I

To avoid tile damages, we recommend drilling into the joint. Tiles can additionally be protected with suitable adhesive tape.



J

Before drilling, ensure no pipes or electric cable running behind the wall at the corresponding location.



Lire attentivement les instructions d'installation avant la mise en service et respecter les mesures de sécurité décrites. Conserver les instructions d'installation en vue d'une consultation ultérieure. Leur non-respect ou une utilisation non conforme du produit dégage le fabricant de toute responsabilité.



Domaine d'application

Les mitigeurs thermostatiques sont conçus pour fournir de l'eau chaude par le biais de réservoirs sous pression et permettent d'obtenir une température de l'eau extrêmement précise. Si la puissance est suffisante (à partir de 18 kW ou 250 kcal/min), les chauffe-eau instantanés électriques ou au gaz conviennent également. Les thermostatiques ne sont pas compatibles avec les réservoirs non pressurisés (chauffe-eau à écoulement libre). Tous les thermostatiques sont réglés en usine sur une pression dynamique de 3 bars pour l'eau chaude et l'eau froide.

Si des différences de température devaient apparaître, régler le thermostatique en fonction des conditions locales d'utilisation (voir Réglage).



Consignes de sécurité – Prévention contre les brûlures Une butée permettant de limiter la température est incluse avec ce produit. Pour les points de prélèvement où la température de l'eau est particulièrement critique (hôpitaux, écoles, résidences médicalisées), il est recommandé de systématiquement utiliser des thermostatiques pouvant être limités à 43 °C. Pour les systèmes de douche dans les écoles maternelles et dans certaines zones des résidences médicalisées, il est généralement recommandé de ne pas dépasser une température de 38 °C. Utiliser dans ce cas les thermostatiques Grohtherm Special avec butée de sécurité et poignée spéciale pour l'aide à la désinfection thermique. Respecter les normes (par ex. EN 806-2) ainsi que les réglementations techniques en vigueur concernant l'eau potable.



Montage de la barre de douche

En cas de montage sur un support souple, une plaque de plâtre par exemple, s'assurer que des renforts ont été montés sur le mur.



Caractéristiques techniques

Butée de sécurité à 38 °C

Température de l'eau chaude au raccord d'alimentation plus élevée que la température de l'eau mitigée d'au moins 2 °C

Débit minimal = 5 l/min

Pour se conformer au niveau sonore, installer un réducteur de pression lorsque la pression statique est supérieure à 5 bars.



Laisser couler l'eau dans les tuyaux avant l'installation de manière à éliminer d'éventuels résidus. Cette précaution permet d'éviter l'endommagement du produit.



Ne pas utiliser le produit comme poignée de maintien.



Attention en cas de risque de gel

Lors du vidage de l'installation principale, vider les thermostatiques séparément étant donné que les raccordements d'eau froide et d'eau chaude sont équipés de clapets anti-retour. Pour cela, ôter le thermostatique du mur.

F**A**

L'installation doit être réalisée conformément aux réglementations locales de construction et d'installation. Pour toute question ou en cas de doute, n'hésitez pas à contacter GROHE ou un artisan spécialisé. Le dispositif de sécurité intégré dans le robinet pour la protection de l'eau potable ne doit pas être modifié. Seul un artisan spécialisé est qualifié pour échanger le dispositif.

**B**

Avant de procéder au remplacement du robinet, fermer l'arrivée d'eau principale.

**C**

Le montage des raccords excentrés est assez technique. Afin d'éviter tout risque d'endommagement de votre système de canalisations, nous vous recommandons de faire appel à un artisan spécialisé pour réaliser cette opération.

**D****ATTENTION !**

Pour éviter tout dommage, ne pas trop serrer les vis, même si elles sont munies d'un joint.

**E**

Il est nécessaire de régler la température de sortie à 38 °C pour que le thermostatique remplisse sa fonction anti-brûlure de manière fiable.

**F****Butée de température maximale**

Si la butée de température maximale est réglée sur 43 °C, placer le limiteur fourni dans la poignée.

**G**

Contrôler régulièrement l'étanchéité de l'installation.

**H**

Si les raccords de température sont inversés (chaud à droite et froid à gauche), remplacer la cartouche compacte du thermostatique. Nous conseillons de confier cette opération à un artisan spécialisé.

**I**

Pour ne pas endommager le carrelage, nous recommandons de percer dans le joint. Le carrelage peut également être protégé en appliquant un ruban adhésif adapté au niveau de l'emplacement de perçage.

**J**

Avant de percer, s'assurer qu'aucune conduite d'eau ou d'électricité ne se trouve dans le mur à l'emplacement prévu pour le perçage.



Las instrucciones de instalación se deben leer cuidadosamente antes de la puesta en servicio y se deben aplicar las medidas de seguridad descritas. Las instrucciones de instalación se deben conservar para futuras consultas. El incumplimiento o el uso inadecuado exime de responsabilidad al fabricante.



Campo de aplicación

Estas baterías termostáticas están fabricadas para el suministro de agua caliente a través de un acumulador de presión con el fin de proporcionar la mayor exactitud posible de la temperatura deseada. Si la potencia es suficiente (a partir de 18 kW o de 250 kcal/min.), también son adecuados los calentadores instantáneos eléctricos o a gas. No es posible utilizar termostatos junto con acumuladores sin presión (calentadores de agua sin presión). Todos los termostatos se ajustan en fábrica a una presión de trabajo de 3 bares en ambas acometidas.

Si debido a particulares condiciones de instalación se producen desviaciones de temperatura, el termostato deberá ajustarse a las condiciones locales (véase Ajustar).



Información de seguridad: prevención de quemaduras Con el fin de limitar la temperatura, se adjunta a este producto un tope de temperatura. En el punto de consumo, con especial atención a la temperatura de salida (hospitales, escuelas y residencias geriátricas y para la tercera edad), se recomienda utilizar termostatos que se puedan limitar hasta los 43 °C. En las instalaciones de duchas en guarderías y residencias geriátricas se recomienda que la temperatura no sobrepase los 38 °C. Para ello, utilice el termostato Grohtherm Special con regulador para facilitar la desinfección térmica y el tope de seguridad correspondiente. Tenga en cuenta las normas vigentes (p. ej., EN 806-2) y las especificaciones técnicas sobre el agua potable.



Montaje de la barra de ducha

En el caso del montaje, por ejemplo en paredes de planchas de yeso (tabiques ligeros), debe asegurarse de que exista una firmeza suficiente mediante un refuerzo adecuado en la pared.



Antes de la instalación, debe dejar fluir el agua por la tubería para eliminar los posibles restos. De ese modo podrá evitar desperfectos en el producto.



Datos técnicos

Cierre de seguridad 38 °C

Temperatura del agua caliente en la acometida mín. 2 °C superior a la temperatura del agua mezclada

Caudal mínimo = 5 l/min

Si la presión en reposo es superior a 5 bares, se recomienda instalar un reductor de presión para respetar los valores de emisión de ruidos.



Atención en caso de peligro de helada

Al vaciar la instalación de la casa, los termostatos deberán vaciarse por separado, ya que hay válvulas antirretorno en las conexiones del agua fría y caliente. Para ello el termostato deberá retirarse de la pared.



El producto no debe utilizarse como asidero.

E**A**

La instalación debe realizarse según las normativas locales en vigor de construcción e instalación. En caso de dudas, póngase en contacto con GROHE o con un profesional. El dispositivo de seguridad instalado en el grifo para garantizar la calidad del agua potable no puede modificarse y solo un especialista puede sustituirlo.

**B**

Cierre la llave principal de la alimentación de agua antes de cambiar el grifo.

**C**

La instalación de los racores en S puede ser compleja. Para evitar que se dañen en su sistema de tuberías, se recomienda encomendar la tarea a un profesional.

**D**

CUIDADO:

No apriete con demasiada fuerza las uniones roscadas, incluso si está colocada la junta, a fin de evitar desperfectos.

**E**

Es necesario ajustar la temperatura de salida a 38 °C para garantizar la función de seguridad del termostato.

**F**

Tope limitador de temperatura

Si el tope limitador de temperatura debe estar en 43 °C, coloque el limitador de temperatura suministrado en la empuñadura para la regulación de temperatura.

**G**

Compruebe con regularidad que la instalación sea estanca.

**H**

Si las conexiones de temperatura están invertidas (caliente al lado derecho y frío al lazo izquierdo), se debe sustituir el cartucho compacto del termostato. Se recomienda recurrir a un profesional para realizar la sustitución.

**I**

Pour ne pas endommager le carrelage, nous recommandons de percer dans le joint. Le carrelage peut également être protégé en appliquant un ruban adhésif adapté au niveau de l'emplacement de perçage.

**J**

Antes de taladrar, asegúrese de que no hay tuberías de agua ni cables eléctricos en el lugar correspondiente de la pared.



Prima della messa in esercizio è necessario leggere attentamente le istruzioni di installazione e attenersi alle misure di sicurezza descritte. Le istruzioni di installazione devono essere conservate per eventuali future consultazioni. La mancata osservanza delle istruzioni o l'uso non conforme alle disposizioni esonera il produttore da ogni responsabilità.



Campo di applicazione

I miscelatori termostatici sono concepiti per l'alimentazione di acqua calda mediante accumulatori di pressione, garantendo la massima precisione di temperatura. Se la potenza è sufficiente (a partire da 18 kW ovvero 250 kcal/min), sono adatti anche gli scaldabagno istantanei elettrici o a gas. I termostati non sono adatti per accumulatori senza pressione (accumulatori di acqua calda a circuito aperto). Tutti i termostati sono tarati in fabbrica a una pressione idraulica di 3 bar su entrambi i lati.

Se in particolari condizioni di installazione si dovessero registrare variazioni di temperatura, regolare il termostato sulle condizioni locali, (vedere il paragrafo "Taratura").



Informazioni sulla sicurezza – Per evitare le ustioni Per la limitazione della temperatura, il prodotto è dotato di un limitatore di temperatura con blocco. Nei punti di prelievo in cui è necessario prestare particolare attenzione alla temperatura di uscita (ospedali, scuole, case di cura e case per anziani), si consiglia di impiegare sempre termostati che consentano di limitare la temperatura a 43 °C. Nei sistemi doccia presenti in asili e in particolari aree di case di cura, in genere è opportuno che la temperatura non superi i 38 °C. A tal fine bisogna utilizzare i termostati Grohtherm Special, che dispongono di una manopola speciale per semplificare la disinfezione termica e di un apposito fermo di sicurezza. Osservare le norme in vigore (ad es. EN 806-2) e le regole tecniche in materia di acqua potabile.



Montaggio dell'asta doccia

Durante il montaggio per es. su pareti in cartongesso (parete non fissa) assicurarsi che vi sia adeguata stabilità grazie ad un rinforzo corrispondente nella parete.



Dati tecnici

Blocco di sicurezza 38 °C

Temperatura dell'acqua calda sul raccordo di alimentazione maggiore di min. 2 °C rispetto alla temperatura dell'acqua miscelata

Portata minima = 5 l/min

Se la pressione statica è superiore a 5 bar, è necessario installare un riduttore di pressione al fine di contenere l'indice di rumorosità.



Prima dell'installazione, l'acqua deve essere fatta scorrere attraverso il tubo per rimuovere eventuali residui. In questo modo è possibile evitare un danneggiamento del prodotto.



Il prodotto non deve essere utilizzato come maniglia.



Avvertenze in caso di gelo

Quando si scarica l'impianto domestico, è necessario svuotare separatamente i termostati, poiché ci sono dei dispositivi anti-riflusso nei raccordi dell'acqua calda e dell'acqua fredda. Per far ciò, rimuovere il termostato dalla parete.



A

L'installazione deve essere effettuata in conformità alle normative locali in vigore per l'edilizia e le installazioni. In caso di dubbi o domande, si prega di rivolgersi a GROHE o a uno specialista. Il dispositivo di sicurezza che assicura la qualità dell'acqua potabile, installato all'interno del rubinetto, non deve essere modificato e deve essere sostituito solo da uno specialista.



B

Prima di sostituire il rubinetto, chiudere il rubinetto principale dell'erogazione dell'acqua.



C

L'installazione dei raccordi a S può essere impegnativa. Al fine di evitare danni al sistema delle condutture, si consiglia di affidare l'installazione a uno specialista.



D

ATTENZIONE!

Non serrare troppo a fondo i raccordi a vite, anche con guarnizione inserita, per evitare eventuali danni.



E

Per garantire il funzionamento di sicurezza del termostato, è necessario regolare la temperatura di uscita a 38 °C.



F

Limitatore di temperatura con blocco

Se il limitatore di temperatura con blocco deve essere a 43 °C, utilizzare il limitatore di temperatura in dotazione nella maniglia di controllo/selezione della temperatura.



G

Controllare regolarmente che l'installazione sia a tenuta.



H

Se i raccordi della temperatura sono invertiti (caldo a destra e freddo a sinistra), la cartuccia termostatica compatta deve essere sostituita. Si consiglia di affidare questa sostituzione a uno specialista.



I

Al fine di evitare danni alla piastrella, si consiglia di forare all'interno del giunto. Inoltre, la piastrella può essere protetta applicando del nastro adesivo adeguato in corrispondenza del punto di foratura.



J

Prima di procedere alla foratura, assicurarsi che non vi siano condutture d'acqua o elettriche che passano nella parete in prossimità del punto corrispondente.



De installatiehandleiding moet vóór de ingebruikname zorgvuldig worden doorgelezen en de beschreven veiligheidsmaatregelen moeten worden opgevolgd. De installatiehandleiding moet voor toekomstig gebruik worden bewaard. Niet-naleving of oneigenlijk gebruik ontslaat de fabrikant van zijn aansprakelijkheid.



Toepassingsgebied

Thermostaatmengkranen zijn ontworpen als warmwatervoorziening via boilers, en leveren de hoogste temperatuurnauwkeurigheid als deze zodanig worden toegepast. De elektrische boiler of geiser moet een vermogen hebben van ten minste 18 kW of 250 kcal/min. Thermostaten kunnen niet in combinatie met lagedrukboilers (open warmwatertoestellen) worden gebruikt. Alle thermostaten worden in de fabriek met een aan beide kanten heersende stromingsdruk van 3 bar afgesteld.

Wanneer er door bijzondere omstandigheden bij de installatie temperatuurafwijkingen voorkomen, moet u de thermostaat in overeenstemming met de plaatselijke omstandigheden afstellen (zie Afstellen).



Veiligheidsinformatie – Voorkomen van brandwonden Voor de begrenzing van de temperatuur wordt een temperatuurbegrenzer met dit product meegeleverd. Aan aftappunten waar speciale aandacht aan de uitlooptemperatuur moet worden besteed (ziekenhuizen, scholen, verzorgingstehuizen en woonzorgcentra), wordt het gebruik van thermostaten aanbevolen die op 43 °C kunnen worden begrensd. Voor douche-installaties in kleuterscholen en specifieke domeinen in verzorgingstehuizen geldt als algemene aanbeveling dat de temperatuur 38 °C niet mag overschrijden. Gebruik hiervoor de Grotherm Special-thermostaten met speciale greep voor eenvoudige thermische desinfectie en een overeenkomende veiligheidsbegrenzer. De geldende normen (bijv. EN 806-2) en de technische regels voor drinkwater moeten worden nageleefd.



Montage van de douchestang

Bij montage bijv. aan gipswanden (geen vaste wand) moet ervoor worden gezorgd, dat er voldoende stevigheid door een overeenkomstige versterking in de wand is.



Laat vóór de installatie water door de leiding stromen om eventuele bezinkzels te verwijderen. Schade aan het product kan zo worden vermeden.



Technische gegevens

Veiligheidsblokkering 38 °C

Warmwatertemperatuur bij de toevoeraansluiting is min. 2 °C hoger dan de mengwatertemperatuur

Minimum capaciteit = 5 l/min

Voor het nakomen van de geluidswaarden dient men bij statische drukken boven 5 bar een drukregelaar in te bouwen.



Attentie bij vorst

Bij het aftappen van de waterleidinginstallatie dienen de thermostaten apart te worden afgetapt, omdat zich in de koud- en warmwateraansluiting terugslagkleppen bevinden. Daarbij dient de thermostaat van de muur te worden gehaald.



Het product mag niet als houvast worden gebruikt.



A

De installatie moet worden uitgevoerd volgens de geldende plaatselijke bouw- en installatievoorschriften. Neem in geval van zorgen of vragen contact op met GROHE of een vakman. De veiligheidsvoorziening die in de armatuur is ingebouwd om de drinkwaterkwaliteit te beschermen, mag niet worden gewijzigd en mag alleen door een vakkracht worden vervangen.



B

Draai de hoofdkraan van de watertoevoer dicht voordat u de kraan vervangt.



C

De installatie van de S-verbindingen kan veeleisend zijn. Om schade aan uw leidingsysteem te voorkomen, raden we u aan dit door een vakman te laten doen.



D

VOORZICHTIG!

Draai schroefverbindingen ook met geplaatste pakking niet te vast aan om beschadigingen te voorkomen.



E

Afstelling van de uitlooptemperatuur op 38 °C is noodzakelijk om de veiligheidsrelevante functie van de thermostaat te waarborgen.



F

Temperatuurbegrenzer

Als de temperatuurbegrenzer bij 43 °C moet staan, plaats dan de bijgeleverde temperatuurbegrenzer in de temperatuurgreep.



G

Controleer regelmatig of de installatie niet lekt.



H

Als de temperatuuraansluitingen omgekeerd zijn (warm rechts – koud links), moet de compacte thermostaatkardoes van de thermostaat worden vervangen. Het verdient aanbeveling deze vervanging door een vakkracht te laten uitvoeren.



I

We raden u aan te boren in de voeg om beschadiging van de tegel te voorkomen. Daarnaast kan de tegel op het boorpunt worden beschermd met een geschikte tape.



J

Controleer vóór het boren of er op de betreffende plaats geen water- of elektriciteitsleidingen door de muur lopen.



Bruksanvisningen måste läsas noggrant före idrifttagningen och säkerhetsåtgärderna som beskrivs ska vidtas. Bruksanvisningen ska förvaras för framtida referens. Bristande efterlevnad eller felaktig användning fritar tillverkaren från sitt ansvar.



Användningsområde

Termostatarmaturer är konstruerade för varmvattenförsörjning via tryckbehållare och ger på så sätt högsta temperaturnoggrannhet. Är effekten tillräckligt stor (från 18 kW resp. 250 kcal/min) kan man även använda elvattenvärmare resp. gasvattenvärmare. Man kan inte använda termostater i kombination med trycklösa behållare (öppna varmvattenberedare). Alla termostater är vid leveransen inställda på ett dubbelsidigt flödestryck på 3 bar.

Skulle temperaturskillnader bli följden av speciella installationssituationer ska termostaten justeras så att den passar den lokala situationen (se Justering).



Säkerhetsinformation – Prevention av skullskador Ett temperaturändläsesstopp för temperaturbegränsning bifogas med denna produkt. För tappställen med speciellt beaktande av vattentemperaturen (sjukhus, skolor, vård- och äldreboenden) rekommenderas principiell användning av termostater som kan begränsas till 43 °C. För duschsystem i förskolor och vissa områden av vårdhem rekommenderas generellt att temperaturen inte bör överstiga 38 °C. Här används Grohtherm Special-termostater med specialhandtag för underlättad termisk desinfektion och motsvarande säkerhetsbegränsare. Tillämpliga normer (t.ex. EN 806-2) och tekniska föreskrifter för dricksvatten måste följas.



Montering av duschstång

Vid montering t.ex. på gipsväggar (inte fast vägg), måste kontrolleras att tillräcklig hållfasthet garanteras av en förstärkning i väggen.



Innan installationen bör man spola vatten genom ledningen för att avlägsna eventuella rester. På så sätt kan man förhindra skador på produkten.



Tekniska data

Säkerhetsspärr 38 °C

Varmvattentemperatur vid försörjningsanslutning min. 2 °C högre än blandvattentemperatur

Minsta flöde = 5 l/min

För att inte överstiga ljudnivån skall en tryckreducerare installeras om vilotrycket överstiger 5 bar.



Vid risk för frost

Töms hussystemet är det viktigt att tömma termostaterna separat, eftersom det finns backflödes spärrar monterade i kallvatten- och varmvattenanslutningen. Ta då bort termostaten från väggen.



Produkten får inte användas som handtag.

S**A**

Installationen måste genomföras i enlighet med de lokala bygg- och installationsföreskrifterna. Om du är osäker eller har frågor kan du kontakta GROHE eller en fackman.

Säkerhetsanordningen som är monterad i armaturen för att skydda dricksvattenkvaliteten får inte ändras och får endast bytas ut av en fackman.

**B**

Stäng vattentillförselns huvudkran innan du byter ut armaturen.

**C**

Installationen av S-anslutningar kan vara svår. För att undvika skador på rörledningssystemet rekommenderar vi att låta en fackman utföra arbetet.

**D****OBS!**

Dra inte åt skruvanslutningar med ilagd tätning för hårt, för att förhindra skador.

**E**

Justering av utloppstemperaturen till 38 °C är nödvändig för att säkerställa termostatsens säkerhetsrelaterade funktion.

**F****Temperaturbegränsning**

Om temperaturbegränsningen ska vara 43 °C, sätt in den medföljande temperaturbegränsaren i temperaturvalshandtaget.

**G**

Kontrollera regelbundet att installationen är tät.

**H**

Om temperaturanslutningarna är omvända (varmt till höger – kallt till vänster) måste termostatsens kompaktpatron bytas ut. Det rekommenderas att detta byte utförs av en fackman.

**I**

För att undvika skador på kaklet rekommenderar vi att borra i fogarna. Det går även att skydda kaklet genom att tejpa för borrhullet med lämplig tejp.

**J**

Kontrollera innan du borrar att det inte finns några vatten- eller elledningar i väggen på den platsen.



Installationsvejledningen skal læses grundigt igennem inden ibrugtagning, og de beskrevne sikkerhedsforanstaltninger skal følges. Installationsvejledningen skal opbevares til eventuel senere brug. Manglende overholdelse af vejledningen eller ikke-hensigtsmæssig anvendelse fritager producenten for ansvar.



Anvendelsesområde

Termostatbatterier er konstrueret til varmtvandsforsyning via trykbeholder, og hvis de anvendes til dette formål, leverer de den størst mulige temperaturøjagtighed. Ved tilstrækkelig effekt (fra 18 kW/250 kcal/min.) er også el-/gasgennemstrømningsvandvarmere velegnede. I forbindelse med trykløse beholdere (åbne varmtvandsbeholdere) kan der ikke anvendes termostater. Alle termostater justeres på fabrikken med et tilgangstryk på 3 bar fra begge sider.

Skulle der opstå temperaturafvigelser pga. særlige installationsforhold, skal termostaten justeres efter disse forhold (se "Justering").



Oplysninger om sikkerhed – beskyttelse mod skoldning Der er vedlagt en temperaturbegrænsning til dette produkt til begrænsning af temperaturen. Til tapsteder med særlige krav til vandtemperaturen (hospitaller, skoler og plejehjem) anbefaler vi altid at anvende termostater, der kan begrænses til 43 °C. Til brusesystemer i børnehaver og visse områder i ældrecentre anbefales generelt, at temperaturen ikke overstiger 38 °C. Anvend her Grotherm Special-termostater med specialgreb for at lette den termiske desinfektion samt dertilhørende sikkerhedsbegrænsninger. Gældende standarder (f.eks. EN 806-2) og tekniske forskrifter for drikkevand skal overholdes.



Montering af bruserstangen

Ved montering på f.eks. vægge af gipsplader (ikke faste vægge) skal væggen være tilstrækkelig solid og derfor evt. forstærkes.



Lad vandet løbe gennem rørledningen inden installation, så eventuelle rester fjernes. På den måde kan det undgås, at produktet beskadiges.



Tekniske data

Sikkerhedsspærre 38 °C

Varmtvandstemperatur ved forsyningstilslutningen min. 2 °C højere end blandingsvandtemperaturen
Min. gennemstrømning = 5 l/min.

For overholdelse af støjgrænserne skal der ved hviletryk på over 5 bar monteres en reduktionsventil.



Produktet må ikke anvendes som håndtag.



Bemærk ved risiko for frost

Når husets anlæg tømmes, skal termostaterne tømmes separat, da der sidder kontraventiler i koldt- og varmtvandsstilslutningen. Tag i den forbindelse termostaten af væggen.



A

Installationen skal udføres i henhold til de lokalt gældende bygge- og installationsforskrifter. Ved tvivl eller spørgsmål bedes du kontakte GROHE eller en fagmand. Den sikkerhedsanordning, der er indbygget i armaturet til beskyttelse af drikkevandets kvalitet, må ikke ændres og må kun skiftes ud af en fagmand.



B

Luk for hovedhanen, inden armaturet skiftes ud.



C

Installationen af S-forbindelserne kan være krævende. For at undgå skader på dit rørledningssystem anbefaler vi at lade en fagmand udføre installationen.



D

FORSIGTIG!

For at undgå beskadigelse bør skrueforbindelserne ikke strammes for meget, heller ikke når pakningen er sat i.



E

Udløbstemperaturen skal indstilles til 38 °C for at sikre termostats sikkerhedsrelevante funktion.



F

Temperaturbegrænser

Hvis temperaturbegrænsningen skal indstilles til 43 °C, skal den medfølgende temperaturbegrænser indsættes i temperaturindstillingsgrebet.



G

Kontrollér regelmæssigt, at installationen er tæt.



H

Hvis der er byttet om på temperaturtilslutningerne (varm til højre – kold til venstre), skal den kompakte termostatpatron udskiftes. Det anbefales at få denne udskiftning udført af en fagmand.



I

For at undgå at beskadige flisen anbefaler vi at bore i fugen. Flisen kan beskyttes yderligere ved at placere et egnet stykke tape det sted, der skal bores.



J

Kontrollér, inden du borer, at der ikke er vand- eller strømledningen det pågældende sted i væggen.



Installasjonsveiledningen må leses nøye før idriftsetting, og de oppgitte sikkerhetstiltakene må følges. Installasjonsveiledningen må oppbevares for senere oppslag. Manglende overholdelse eller ikke-forskriftsmessig bruk fritar produsenten fra erstatningsansvar.



Bruksområde

Termostatbatterier er konstruert for varmtvannsforsyning via trykkmagasiner og gir dermed den mest nøyaktige temperaturen. Ved tilstrekkelig effekt (fra 18 kW hhv. 250 kcal/min) er også elektro- hhv. gassvarmtvannsberedere egnet. Termostater kan ikke benyttes i forbindelse med trykkfrie magasiner (åpne varmtvannsberedere). Alle termostater justeres i fabrikk ved et dynamisk trykk på 3 bar fra begge sider.

Dersom det på grunn av spesielle installeringsforhold skulle oppstå temperaturavvik, må termostaten justeres for de lokale forhold (se Justering).



Sikkerhetsinformasjon – forebygging av skålding For å begrense temperaturen følger det med en temperaturrendestopper til dette produktet. På tappsteder der utløpstemperaturen er ekstra viktig (sykehus, skoler, sykehjem og aldershjem) anbefales i prinsippet å bruke termostater som kan begrenses til 43 °C. For dusjanlegg i barnehager og spesialområder i sykehjem anbefales generelt at temperaturen ikke skal overstige 38 °C. For dette formålet bruker du Grotherm Special-termostater med spesialhåndtak for lettere termisk desinfeksjon og tilsvarende sikkerhetsstopper. Gjeldende standarder (f.eks. EN 806-2) og tekniske bestemmelser for drikkevann må overholdes.



Montere dusjstangen

Ved montering på f.eks. gipsplater (ikke fast vegg) må det kontrolleres at det er forsterkning i vegg.



Før installasjonen bør man la det renne vann gjennom ledningen for å fjerne eventuelle rester. Slik kan man unngå skade på produktet.



Tekniske data

Sikkerhetssperre 38 °C

Varmtvannstemperatur ved forsyningstilkoblingen

min. 2 °C høyere enn blandevarntemperaturen

Minimum gjennomstrømning = 5 l/min

Monter en reduksjonsventil ved statisk trykk over 5 bar for å overholde støyverdiene.



Viktig ved fare for frost

Ved tømning av husanlegget må termostatene tømmes separat fordi det er montert tilbakestrømningsbeskyttelse i kaldt- og varmtvannstilkoblingen. Termostaten må da fjernes fra vegg.



Produktet må ikke brukes som håndgrep.

N**A**

Installasjonen må gjennomføres i samsvar med gjeldende bygge- og installasjonsforskrifter. Ta kontakt med GROHE eller en fagperson i tilfelle usikkerhet eller spørsmål.

Sikkerhetsinnretningen til beskyttelse av drikkevannskvaliteten som er montert i armaturen, skal ikke endres, og bare byttes av fagfolk.

**B**

Skru av hovedkranen på vanntilførselen før du skifter armaturen.

**C**

Installasjonen av S-koblingene kan være krevende. For å unngå skader på rørledningssystemet anbefaler vi å la en fagperson gjennomføre dette.

**D**

FORSIKTIG!

Ikke trekk til skrueforbindelser med innlagt tetning for mye, så unngår du skader.

**E**

Innstilling av utløpstemperaturen på 38 °C er nødvendig for å sikre sikkerhetsfunksjonen til termostaten.

**F**

Temperaturendestopper

Hvis temperaturendestopperen skal ligge ved 43 °C, må den medfølgende temperaturbegrenseren settes inn i temperaturveiløperet.

**G**

Kontroller regelmessig at installasjonen er tett.

**H**

Hvis temperaturløpene ble byttet om (varm til høyre – kaldt til venstre), må den kompakte termostatpatronen skiftes ut. Vi anbefaler å la en fagperson gjøre dette.

**I**

For å unngå skader på flisen anbefaler vi å bore i fugen. I tillegg kan flisen beskyttes ved hjelp av egnet teip på borestedet.

**J**

Før boringen må du forsikre deg om at det ikke går noen vann- eller strømledninger på det aktuelle stedet i veggen.



Lue asennusohje huolellisesti ennen käyttöönottoa ja noudata kuvattuja turvatoimenpiteitä. Säilytä asennusohje myöhempää tarvetta varten. Ohjeiden noudattamatta jättäminen tai tuotteen määräraysten vastainen käyttö vapauttaa valmistajan vastuusta.



Käyttöalue

Termostaattisekoittajat on tarkoitettu käytettäväksi lämpimän veden syöttöön painevaraajien kanssa, jolloin niiden lämpötilatarkkuus on parhaimmillaan. Sekoittajia voidaan käyttää myös sähkö- tai kaasulämpivirtauskuumentimien kanssa, mikäli niiden teho on riittävä (alk. 18 kW / 250 kcal/min). Termostaattien käyttö paineettomien säiliöiden (avoimien lämminvesivaraajien) kanssa ei ole mahdollista. Kaikki termostaatit säädetään tehtaalla 3 barin molemminpuolisella virtauspaineella.

Mikäli erityisten asennusolosuhteiden vuoksi esiintyy lämpötilavaihteluita, termostaatti on säädettävä paikallisia olosuhteita vastaavaksi (ks. Säättö).



Turvallisuustietoja – Palovammojen välttäminen
Tämän tuotteen mukana on lämpötilan pääterajoitin. Vedenottokohdissa, joissa on kiinnitettävä erityistä huomiota ulosvirtauslämpötilaan (sairaalat, koulut, hoito- ja vanhainkodit), suosittelemme käyttämään termostaattia, jonka lämpötilan voi rajoittaa 43 °C:seen. Lastentarhojen ja hoitokotien erityisten alueiden suihkujärjestelmille suositellaan yleisesti, ettei lämpötila ylitäisi 38 °C:ta. Käytä tätä varten erityiskahvalla varustettua Grotherm Special -termostaattia, joka helpottaa lämpödesinfointia, sekä asianmukaista turvapääterajoitinta. Noudata juomaveden voimassa olevia normeja (esim. EN 806-2) ja teknisiä sääntöjä.



Suihkutangon kiinnitys

Kun asennus tehdään esim. kipsilevyseinäin (kevytrakenteinen seinä), seinässä täytyy olla riittävä vahvike pitävän kiinnityksen varmistamiseksi.



Ennen asennusta putken läpi tulisi laskea vettä, jotta mahdolliset jäämät poistuvat. Siten voidaan välttää tuotteen vaurioituminen.



Tekniset tiedot

Turvarajoitin 38 °C

Lämpimän veden lämpötila syöttöliitännässä väh. 2 °C korkeampi kuin sekoitetun veden lämpötila

Vähimmäislämpivirtaus = 5 l/min

Meluarvojen noudattamiseksi on laitteeseen asennettava paineenalennusventtiili lepopaineen ylittäessä 5 baria.



Tuotetta ei saa käyttää kädensijana.



Pakkasen varalta huomioitava

Kun tyhjennät talon putkistot, termostaatit on tyhjennettävä erikseen, koska kylmä- ja lämminvesiliitännöissä on takaiskuventtiilit. Tässä yhteydessä termostaatti tulee irrottaa seinästä.



A

Asennus on suoritettava voimassa olevien paikallisten rakennus- ja asennusmääräysten mukaisesti. Mikäli et ole varma jostakin tai sinulla on kysyttävää, ota yhteyttä GROHE-yhtiöön tai alan ammattilaiseen. Hanaan asennettua juomaveden laadun suojaksi tarkoitettua turvalaitetta ei saa muuttaa, ja vain ammattihenkilö saa vaihtaa sen.



B

Kierrä vedensyötön päähana irti ennen hanaan vaihtamista.



C

Epäkeskoliittimien asennus voi olla haastavaa. Jotta vältetään putkiston vaurioituminen, suosittelemme, että asennus annetaan alan ammattilaisen tehtäväksi.



D

VAROITUS!

Älä kiristä ruuviliitoksia liian tiukkaan silloinkaan, kun tiiviste on paikallaan, jotta vaurioita ei synny.



E

Ulosvirtauslämpötilaksi on säädettävä 38 °C, jotta voidaan taata termostaatin turvallinen toiminta.



F

Lämpötilanrajoitin

Jos haluat rajoittaa lämpötilan 43 °C:n tasolle, laita oheinen lämpötilanrajoitin lämpötilan valintakahvaan.



G

Tarkista säännöllisesti, että asennus on tiivis.



H

Jos lämpötilalaitännät ovat vaihtaneet paikkaa (lämmin oikealla – kylmä vasemmalla), termostaatin kompakti säätöosa täytyy vaihtaa uuteen. On suositeltavaa, että tämä vaihto annetaan alan ammattilaisen tehtäväksi.



I

Jotta vältetään laatan vaurioituminen, suosittelemme poraamaan sauman kohdalle. Lisäksi laatta voidaan suojata porauskohdasta sopivalla teipillä.



J

Varmista ennen poraamista, että kyseisessä kohdassa seinässä ei kulje vesi- tai sähköjohtoja.



Przed uruchomieniem należy dokładnie przeczytać instrukcję instalacji i przestrzegać opisanych środków bezpieczeństwa. Instrukcję instalacji zachować do późniejszego wykorzystania. Nieprzestrzeganie lub wykorzystanie niezgodne z przeznaczeniem zwalnia producenta z odpowiedzialności.



Zakres stosowania

Baterie termostatyczne przeznaczone są do zasilania w ciepłą wodę poprzez zbiorniki ciśnieniowe, dzięki czemu zapewniają najlepszą dokładność temperatury. Przy dostatecznej mocy (od 18 kW lub 250 kcal/min) armaturę tę można także stosować z przepływowymi podgrzewaczami wody, elektrycznymi lub gazowymi. Termostatów nie można stosować w połączeniu z podgrzewaczami bezciśnieniowymi (pracującymi w systemie otwartym). Wszystkie termostaty są fabrycznie kalibrowane przy obustronnym ciśnieniu przepływu 3 barów. W przypadku odchyłeń temperatury na skutek szczególnych warunków panujących w instalacji należy wyregulować termostat stosownie do lokalnych warunków pracy instalacji (zob. Kalibracja).



Informacja dotycząca bezpieczeństwa – Unikanie oparzeń Do tego produktu dołączony jest ogranicznik końcowy temperatury służący do ograniczania temperatury. Przy punktach poboru ze szczególnym przestrzeganiem temperatury wylotu (szpitale, szkoły, domy opieki i domy seniora) zalecane jest zasadniczo stosowanie termostatów zapewniających ograniczenie temperatury do 43 °C. Przy instalacjach prysznicowych w przedszkolach i specjalnych obszarach domów opieki zalecane jest generalnie, aby temperatura nie przekraczała 38 °C. W tym celu należy stosować specjalne termostaty Grotherm Special z uchwytem ułatwiającym dezynfekcję termiczną i odpowiednim ogranicznikiem bezpieczeństwa. Należy przestrzegać obowiązujących norm (np. EN 806-2) i reguł technicznych dotyczących wody pitnej.



Montaż drążka prysznicowego

W przypadku montażu na ścianach gipsowo-kartonowych (nie na ścianach stałych) należy zwiększyć wytrzymałość ściany przez wykonanie odpowiedniego wzmocnienia.



Przed instalacją należy przepuścić przez rurę wodę, aby usunąć wszelkie pozostałości. W ten sposób można uniknąć uszkodzenia produktu.



Dane techniczne

Blokada bezpieczeństwa 38 °C

Temperatura wody ciepłej na przyłączy dołotowym min. 2 °C wyższa od temperatury wody mieszanej

Minimalne natężenie przepływu = 5 l/min

Przy ciśnieniu spoczynkowym powyżej 5 barów, w celu utrzymania wartości hałasu należy zamontować reduktor ciśnienia.



Produkt nie może być używany jako uchwyt.



W przypadku niebezpieczeństwa wystąpienia mrozu

Podczas opróżniania instalacji domowej termostaty należy opróżnić oddzielnie, bowiem na doprowadzeniach wody gorącej i zimnej zamontowane są zawory zwrotne. W tym celu należy zdjąć termostat ze ściany.



A

Montaż należy przeprowadzić zgodnie z lokalnie obowiązującymi przepisami budowlanymi i montażu. W przypadku pytań lub wątpliwości skontaktuj się z GROHE lub specjalistą. Zabudowanego w armaturze urządzenia zabezpieczającego do ochrony jakości wody pitnej nie można modyfikować i może być wymieniane tylko przez specjalistę.



B

Kran główny z doprowadzeniem wody zakręcić przed wymianą armatury.



C

Montaż złączek przyłączeniowych S może być wymagający. Zalecamy wykonanie tej czynności przez specjalistę, aby uniknąć uszkodzenia instalacji rurowej.



D

OSTRZEŻENIE!

Nie dokręcać zbyt mocno połączeń śrubowych, nawet z założoną uszczelką, aby uniknąć uszkodzeń.



E

Konieczne jest wyrównanie temperatury wylotu do 38 °C, aby zapewnić istotne dla bezpieczeństwa funkcjonowanie termostatu.



F

Ogranicznik końcowy temperatury

W przypadku ustawienia ogranicznika końcowego temperatury w położeniu 43 °C, należy włożyć załączony ogranicznik



G

Regularnie kontrolować, czy instalacja jest szczelna.



H

W przypadku odwrotnego podłączenia temperatur (gorące w prawo – zimne w lewo), należy wymienić wkład kompaktowy termostatu. Zaleca się przeprowadzenie tej wymiany przez specjalistę.



I

Aby uniknąć uszkodzenia płytki, zalecamy wiercenie w fudze. Dodatkowo można zabezpieczyć płytkę odpowiednią taśmą klejącą w miejscu wiercenia.



J

Przed przystąpieniem do wiercenia upewnić się, że w danym miejscu w ścianie nie przebiegają przewody wodociągowe lub energetyczne.



تجب قراءة دليل التثبيت بعناية قبل بدء التشغيل. ويجب اتباع تدابير السلامة المبينة. يجب الاحتفاظ بدليل التثبيت للرجوع إليه في المستقبل. عدم الإمتثال أو الاستخدام غير السليم يعفي الشركة المصنعة من المسؤولية.



الاستخدام

تم تصميم الخلاطات المزودة بمنظم درجة الحرارة للتزويد بالمياه الساخنة عبر سخانات الخزان المضغوط ويتم استخدامها بهذه الطريقة لتوفير أعلى دقة ممكنة لدرجة الحرارة. بإنتاج طاقة كافية (من 18 كيلووات أو 250 كيلو كالوري/دقيقة)، تكون السخانات اللحظية الغازية أو الكهربائية مناسبة أيضاً.

لا يمكن استخدام منظمات درجة الحرارة بالتزامن مع سخانات الخزان غير المضغوطة (سخانات مياه بالإزاحة).

ويتم ضبط جميع منظمات درجة الحرارة في المصنع عند ضغط انسياب قدرة 3 بارات على كلا الجانبين.

في حال حدوث تفاوت في درجة الحرارة بسبب شروط التركيب الخاصة، يجب أن يكون منظم درجة الحرارة ملائماً للشروط المحلية ("راجع الضبط").



تجنب الحرق يشتمل المنتج على مُحدد طرفي – معلومات الأمان للحد من ارتفاع درجات الحرارة. من الموصى به استخدام أجهزة تنظيم للحرارة عند نقاط التفريغ ذات الحساسية الخاصة لدرجة حرارة المخارج (المستشفيات، والمدارس، ودور التمريض، ودور رعاية كبار السن)، الأمر الذي قد يحد درجة حرارة المياه عند 43 درجة مئوية. من الموصى به عموماً ألا تتجاوز درجة حرارة أنظمة الدش 38 درجة مئوية في الحضانات والمناطق الخاصة في مراكز Grotherm Special الرعاية. استخدم أجهزة تنظيم الحرارة المزودة بمقاوض خاصة لتسهيل التقييم الحراري وبمحدد طرفي EN 806- مناسب للسلامة. يجب الالتزام بالمعايير المطبقة (مثل اللوائح الفنية الخاصة بالمياه الصالحة للشرب (2).



يتم فحص كافة الأجزاء وتنظيفها بعناية للزوم لتثبيتها وتضمينها بشحمة خضراء والسلاطك. اغلق خطي تغذية المياه الباردة والساخنة.



قبل التركيب، يجب تمرير المياه بداخل الأنابيب لإزالة أي بقايا. يمكن تجنب حدوث تلف في المنتج.



المواصفات

إيقاف الأمان عند 38 درجة مئوية

درجة حرارة المياه الساخنة عند طرف توصيل التغذية أعلى بدرجتين مئويتين على الأقل عن درجة حرارة المياه المختلطة

معدل التدفق الأدنى = 5 لتر/دقيقة

إذا تجاوز الضغط الساكن 5 بارات، يجب تركيب الصمام المخفض للضغط.



منع التلف بسبب الجليد

عند تفرغ نظام المياه المنزلية، يجب تفرغ الخلاطات المزودة بمنظم درجة الحرارة بشكل منفصل؛ نظراً لتركيب صمامات منع الارتداد، الخلفي للمياه في توصيلات المياه الساخنة والباردة. ولهذا الغرض يجب فك الخلاط من الحائط.



يجب عدم استخدام المنتج كمقبض.



A

يجب إجراء التركيب وفقاً للوائح البناء والسياسة المحلية المعمول بها. أو أحد الخبراء GROHE بها. إذا كان لديك أي شك، فتواصل مع يحمي جهاز الأمان الموجود داخل التركيبة جودة مياه الشرب ويجب عدم تعديله، ويجب استبداله فقط بواسطة خبير.



B

قبل تغيير التركيب، أوقف تشغيل صمام الإغلاق الرئيسي.



C

معتاداً، لتجنب تلف الأنابيب S يمكن أن يكون تركيب موصل، نوصي بأن تُنفذ هذه المهمة على يد خبير.



D

تحذير!

لا تفرط في إحكام وصلات المسامير اللولبية، حتى مع إدخال العازل، لتجنب التلف.



E

يجب تركيب منظمات درجة الحرارة باستخدام أداة ضبط درجة الحرارة عند 38 درجة مئوية لتلبية المتطلبات الضرورية ذات الصلة بالأمان.



F

وحدة التحكم الطرفية بدرجة الحرارة

، إذا كانت وحدة التحكم الطرفية بدرجة الحرارة عند 43 درجة مئوية فأدخل محدد درجة الحرارة المُرفق في مقبض التحكم بدرجة الحرارة.



G

تحقق على فترات زمنية منتظمة للتأكد من أن التركيب لا يُسرب.



H

إذا تم عكس توصيلات درجة الحرارة (ساخنة على اليمين – باردة على اليسار)، فيجب استبدال الخرطوشة المدمجة الخاصة بالمنظم الحراري. يُوصى بالاستعانة بأحد الخبراء المؤهلين لهذا الأمر.



I

لتجنب تلف البلاط، نوصي بالثقب داخل الشق الفاصل. ويمكن أيضاً حماية البلاط بشريط لاصق مناسب.



J

قبل الثقب، تأكد من عدم وجود أنابيب أو كبل كهربائي يعمل خلف الجدار في الموقع المقابل.



Πρέπει να διαβάσετε τις οδηγίες εγκατάστασης προσεκτικά πριν από τη θέση σε λειτουργία και να τηρείτε τα μέτρα ασφαλείας που περιγράφονται. Διατηρείτε τις οδηγίες εγκατάστασης για μελλοντική αναφορά. Ο κατασκευαστής δεν φέρει ευθύνη για τη μη συμμόρφωση ή την ακατάλληλη χρήση του προϊόντος.



Πεδίο εφαρμογής

Οι μίκτες με θερμοστάτη είναι κατασκευασμένοι για τροφοδοσία θερμού νερού με τη χρήση θερμοσίφωνα αποθήκευσης σε ατμοσφαιρική πίεση και εάν χρησιμοποιηθούν με αυτόν τον τρόπο αποδίδουν την επιθυμητή θερμοκρασία με τη μέγιστη ακρίβεια. Είναι δυνατό να χρησιμοποιηθούν ηλεκτρικοί ταχυθερμοσίφωνες ή ταχυθερμοσίφωνες αερίου επαρκούς ισχύος (από 18 kW ή 250 kcal/min). Οι θερμοστάτες δεν μπορούν να χρησιμοποιηθούν σε συνδυασμό με αποσυμπιεσμένους θερμοσίφωνες αποθήκευσης (ανοικτού τύπου συσκευές προετοιμασίας ζεστού νερού). Όλοι οι θερμοστάτες ρυθμίζονται στο εργοστάσιο σε πίεση ροής 3 bar και στις δύο πλευρές.

Εάν παρουσιαστούν αποκλίσεις θερμοκρασίας λόγω ειδικών συνθηκών των υδραυλικών εγκαταστάσεων, θα πρέπει να ρυθμιστεί ο θερμοστάτης ανάλογα με τις τοπικές συνθήκες (βλ. Ρύθμιση).



Πληροφορίες ασφαλείας - Αποφυγή εγκαυμάτων από υγρά Αυτό το προϊόν διαθέτει θερματικό διακόπτη θερμοκρασίας για τον περιορισμό της θερμοκρασίας. Σε σημεία υδροληψίας, στα οποία πρέπει να προσέχετε ιδιαίτερα τη θερμοκρασία εξόδου (νοσοκομεία, σχολεία και γηροκομεία) συνιστάται γενικά να τοποθετούνται θερμοστάτες με όριο θερμοκρασίας τους 43 °C. Σε συστήματα ντους σε παιδικούς σταθμούς και ειδικούς χώρους των γηροκομείων γενικά συνιστάται η θερμοκρασία να μην υπερβαίνει τους 38 °C. Γι' αυτό, χρησιμοποιείτε τους θερμοστάτες Grotherm Special με ειδική λαβή για τη διευκόλυνση της θερμικής απολύμανσης και το αντίστοιχο στοπ ασφαλείας. Τηρείτε τους ισχύοντες κανονισμούς (π.χ. EN 806-2) και τους τεχνικούς κανόνες για το πόσιμο νερό.



Συναρμολόγηση του σωλήνα στήριξης ντους

Σε περίπτωση τοποθέτησης σε γυψοσανίδες (όχι σε σταθερή τοιχοποιία) θα πρέπει να φροντίσετε ώστε ο τοίχος να παρουσιάζει την απαιτούμενη αντοχή, π.χ. με κατάλληλη ενίσχυση.



Τεχνικά στοιχεία

Αποκλεισμός ασφαλείας 38°C

Η θερμοκρασία του ζεστού νερού στην παροχή ζεστού νερού πρέπει να είναι τουλάχιστον 2 °C υψηλότερη από τη θερμοκρασία του μεικτού νερού

Ελάχιστη ροή = 5 l/min

Για την τήρηση των οριακών τιμών θορύβου, θα πρέπει να τοποθετηθεί μια βαλβίδα μείωσης της πίεσης σε περίπτωση που η πίεση ηρεμίας είναι μεγαλύτερη από 5 bar.



Πριν από την τοποθέτηση, πρέπει να διαχετεύσετε νερό μέσω του σωλήνα για να αφαιρεθούν τυχόν υπολείμματα. Μπορείτε κατά αυτόν τον τρόπο να αποφύγετε τυχόν ζημιές στο προϊόν.



Το προϊόν δεν πρέπει να χρησιμοποιείται ως χειρολαβή.



Προσοχή σε περίπτωση παγετού

Σε περίπτωση αποστράγγισης της οικουσκευής, οι θερμοστάτες πρέπει να αδειασούν χωριστά, διότι στις παροχές κρύου και ζεστού νερού υπάρχουν εγκατεστημένες βαλβίδες αντεπίστροφης ροής που εμποδίζουν την αντίστροφη ροή. Στην περίπτωση αυτή πρέπει να αφαιρείται ο θερμοστάτης από τον τοίχο.



A

Η τοποθέτηση πρέπει να πραγματοποιείται σύμφωνα με τους ισχύοντες τοπικούς κανονισμούς κτιρίων και εγκατάστασης. Αν δεν είστε βέβαιοι ή έχετε απορίες, επικοινωνήστε με την GROHE ή έναν τεχνικό. Η διάταξη ασφαλείας που είναι ενσωματωμένη στη βαλβίδα για την προστασία της ποιότητας του πόσιμου νερού δεν πρέπει να αλλάζει και η αντικατάστασή της πρέπει να πραγματοποιείται μόνο από ειδικό.



B

Κλείστε την βρύση κύριας παροχής νερού πριν αντικαταστήσετε το εξάρτημα.



C

Η τοποθέτηση των συνδέσεων S ενδέχεται να είναι απαιτητική. Για να αποφύγετε να προκαλέσετε ζημιά στο υδραυλικό σας σύστημα, σας συνιστούμε να αναθέσετε την εκτέλεση σε έναν τεχνικό.



D

ΠΡΟΣΟΧΗ!

Μην σφίγγετε υπερβολικά τις βιδωτές συνδέσεις, ακόμη και με την τσιμούχα τοποθετημένη, ώστε να αποφύγετε τυχόν ζημιές.



E

Η ρύθμιση της θερμοκρασίας εξόδου στους 38°C είναι απαραίτητη για να διασφαλιστεί η ασφαλής λειτουργία του θερμοστάτη.



F

Τελικός διακόπτης θερμοκρασίας

Σε περίπτωση που θέλετε ο τελικός διακόπτης θερμοκρασίας να βρίσκεται στους 43°C, τοποθετήστε τον συνοδευτικό αναστολέα θερμοκρασίας στη λαβή επιλογής θερμοκρασίας.



G

Ελέγχετε τακτικά ότι η εγκατάσταση είναι σφικτή.



H

Εάν οι συνδέσεις θερμοκρασίας αντιστραφούν (ζεστό στα δεξιά - κρύο στα αριστερά), ο μηχανισμός θερμοστάτη θα πρέπει να αντικατασταθεί. Συνιστάται η αντικατάσταση αυτή να γίνει από επαγγελματία.



I

Για να αποφύγετε να καταστραφεί το πλακάκι, συνιστούμε να τρυπήσετε στον αρμό. Επιπλέον, το πλακάκι μπορεί να προστατευτεί στο σημείο διάτρησης με κατάλληλη κολλητική ταινία.



J

Πριν από τη διάτρηση, βεβαιωθείτε ότι δεν διέρχονται αγωγοί νερού ή ηλεκτρικού ρεύματος στο αντίστοιχο σημείο μέσα στον τοίχο.



Před uvedením do provozu je třeba si pozorně přečíst návod k instalaci a dodržovat popsána bezpečnostní opatření. Návod k instalaci je třeba uschovat pro budoucí použití. Jeho nedodržení nebo nesprávné použití výrobku zbavuje výrobce odpovědnosti.



Oblast použití

Baterie s termostatem jsou konstruovány pro zásobování teplou vodou ve spojení s tlakovými zásobníky a při tomto použití dosahují nejpřesnější teploty. Při dostatečném výkonu (od 18 kW resp. 250 kcal/min) jsou vhodné také elektrické nebo plynové průtokové ohřivače. Ve spojení s beztlakovými zásobníky (otevřenými zásobníky na přípravu teplé vody) termostaty nelze použít. Všechny termostaty jsou z výroby seřizeny při oboustranném proudovém tlaku 3 bary.

V případě, že se vlivem zvláštních instalačních podmínek vyskytnou teplotní rozdíly, je nutné termostat seřídit s přihlédnutím k místním poměrům (viz seřízení).



Bezpečnostní informace – Vyvarování se opaření K tomuto výrobku je přiložena koncová teplotní záračka, která slouží na omezování teploty. Na místech odběru, kde je důležité dbát na výstupní teplotu (nemocnice, školy, domy s pečovatelskou službou a domovy důchodců), se v zásadě doporučuje používat termostaty, které se dají omezit na 43 °C. U sprchových zařízení v mateřských školách a ve speciálních částech domů s pečovatelskou službou je všeobecně doporučeno, aby teplota nepřekročila 38 °C. Za tímto účelem použijte speciální termostaty značky Grotherm Special, které jsou vybaveny zvláštním madlem usnadňujícím termickou dezinfekci a odpovídající bezpečnostní záračkou. Je třeba dodržovat platné normy (např. EN 806-2) a technická pravidla pro pitnou vodu.



Montáž tyče pro sprchu

Při montáži např. na sádkartonové stěny (není pevná stěna) se musí zkontrolovat, zda je odpovídajícím zesílením zajištěna dostatečná pevnost stěny.



Před montáží je třeba nechat protéct vodu přes potrubí, aby se odstranily případné usazeniny. Zabráníte tak poškození výrobku.



Technické údaje

Bezpečnostní záračka 38 °C

Teplota teplé vody je u přívodu min. o 2 °C vyšší než teplota smíšené vody

Minimální průtok= 5 l/min

Pro dodržení předepsaných hodnot hluku je nutno při statických tlacích vyšších než 5 barů namontovat redukční ventil.



Výrobek se nesmí používat jako madlo.



Pozor při nebezpečí mrazu

Při vyprazdňování domovního vodovodního systému je třeba termostaty vyprázdnit samostatně, protože se u přívodu studené a teplé vody nacházejí zpětné klapky. K tomu se musí termostat vyjmout ze stěny.



A

Instalace musí být provedena v souladu s platnými místními stavebními a montážními předpisy. V případě nejasností nebo dotazů se obraťte na společnost GROHE nebo na odborníka. Bezpečnostní zařízení instalované v armatuře k ochraně kvality pitné vody se nesmí vyměňovat za jiný typ a jeho výměnu smí provádět pouze odborník.



B

Před výměnou armatury zavřete hlavní kohoutek přívodu vody.



C

Instalace konektorů S může být náročná. Aby nedošlo k poškození potrubního systému, doporučujeme, aby tuto činnost provedl odborník.



D

UPOZORNĚNÍ!

Šroubové spoje příliš neutahujte, a to ani s nasazeným těsněním, aby nedošlo k jejich poškození.



E

Pro zajištění funkce termostatu s ohledem na bezpečnost je nutné nastavit výstupní teplotu na 38 °C.



F

Koncový doraz teploty

Pokud má být hranice koncového dorazu teploty 43 °C, vložte do rukojeti teplotního regulátoru přiložený omezovač teploty.



G

Těsnost montáže pravidelně kontrolujte.



H

Pokud jsou přípojky teploty obrácené (teplá vpravo, studená vlevo), je třeba vyměnit kompaktní kartuši termostatu. Doporučujeme, aby tuto výměnu provedl odborník.



I

Aby nedošlo k poškození dlaždic, doporučujeme vrtat do spár. Dlaždice v místě vrtání lze chránit také vhodnou lepicí páskou.



J

Před vrtáním se ujistěte, že na odpovídajícím místě ve stěně není žádné vodovodní ani elektrické vedení.



Üzembe helyezés előtt figyelmesen olvassa el a szerelési útmutatót, és tartsa be a leírt biztonsági utasításokat. Őrizze meg a szerelési útmutatót későbbi használatra. Az előírások be nem tartása vagy a nem rendeltetésszerű használat felmenti a gyártót a felelősség alól.



Felhasználási terület

A termosztátos csaptelepek nyomásálló tartályon keresztül történő melegvíz-ellátásra készültek, és ilyen alkalmazás esetén nyújtják a legjobb hőmérsékleti pontosságot. Elégséges teljesítmény esetén (18 kW-tól ill. 250 kcal/perc) elektromos ill. gázüzemű, átfolyó rendszerű vízmelegítővel is alkalmazhatók. A termosztátos csaptelepek nyomás nélküli melegvíztárolókkal (nyílt üzemű vízmelegítővel) együtt nem használhatók. A gyártóüzemben az összes termosztátot kétoldali, 3 bar értékű áramlási nyomás mellett kalibráljuk be.

Ha sajátos szerelési feltételek következtében eltérő hőmérsékletek adódnának, akkor a hőfok-szabályozót a helyi viszonyokra kell beszabályozni (lásd Kalibrálás).



Biztonsági információ – A forrázásveszély elkerülése Ez a termék a hőmérséklet korlátozására hőmérséklet-szabályozó végűtközzel van ellátva. Azon kivételi helyeken, ahol különleges figyelmet kell fordítani a kimeneti hőmérsékletre (kórházakban, iskolákban, szanatóriumokban és idősek otthonában), olyan termosztátok használatát javasoljuk, amelyeken 43 °C-os hőmérséklet-korlátozás állítható be. Óvodákban és szanatóriumok különleges kezelőpontjain beszerelt zuhanyozó berendezések esetében általában azt javasoljuk, hogy a hőmérséklet ne lépje túl a 38 °C-ot. Erre a célra a Grotherm Special termosztátok speciális fogantyúval vannak ellátva, amely megkönnyíti a termikus fertőtlenítések és biztonsági leállások végrehajtását. Az ivóvízre vonatkozó összes szabványt (pl. EN 806-2) és műszaki előírást be kell tartani.



A zuhanyrúd szerelése

Nem szilárd falba történő szerelésnél (pl. gipszkarton fal) ügyelni kell arra, hogy a szükséges szilárdság érdekében megfelelő falba épített merevítés álljon rendelkezésre.



Szerelés előtt folyasson át vizet a vezetéken, nehogy szennyeződés maradjon a csőben. Ezzel elkerülhető a termék károsodása.



Műszaki adatok

Biztonsági reteszelés 38 °C

A meleg víz hőmérséklete a tápcsatlakozáshoz min. 2 °C-kal magasabb, mint a kevert víz hőmérséklete

Minimális átáramló mennyiség = 5 l/perc

A zajszint-értékek betartása érdekében 5 bar feletti nyugalmi nyomás esetén a betápláló vezetékbe nyomáscsökkentőt kell beépíteni.



A terméket nem szabad fogantyúként használni.



Figyelem fagyveszély esetén

A házi vízvezeték-rendszer leürítése esetén a hőfok-szabályozókat külön kell leüríteni, mivel a hideg víz és a meleg víz csatlakozásainál visszafolyásgátlók vannak elhelyezve. A leürítés során a hőfok-szabályozót le kell venni a falról.

H**A**

A szerelést a helyileg érvényben lévő építési és szerelési előírások szerint kell elvégezni. Bizonytalanság vagy kérdés esetén forduljon a GROHE munkatársaihoz vagy egy szakemberhez. A szerelvénybe beépített, az ivóvíz-minőség védelmére szolgáló biztonsági berendezést nem szabad módosítani, és annak cseréjét kizárólag szakember végezheti.

**B**

A szerelvény lecserélése előtt zárja el a bejövő vizig főcsapját.

**C**

Az S-csatlakozók szerelése nagy odafigyelést kívánhat. Javasoljuk, hogy szakemberrel végeztesse el a munkát, hogy elkerülje a csővezeték-rendszer károsodásait.

**D****VIGYÁZAT!**

A károsodás elkerülése érdekében a tömítés behelyezése után se húzza túl szorosra a csavarkötéseket.

**E**

A kimeneti hőmérséklet 38 °C-ra történő beállítása a termosztát biztonsági szempontból releváns működésének biztosításához szükséges.

**F**

Hőmérséklet-szabályozó végűtközője

Ha a hőmérséklet-szabályozó végűtközőjének 43 °C-on kell lennie, akkor helyezze be a mellékelt hőmérséklet-korlátozót a hőmérséklet-választó fogantyúba.

**G**

Rendszeresen ellenőrizze a szerelvény tömítettségét.

**H**

Amennyiben a hőmérséklet-szabályozó csatlakozói fel vannak cserélve (meleg a jobb oldalon, hideg a bal oldalon), ki kell cserélni a termosztátbetétet. Javasoljuk, hogy a cserét szakemberrel végeztesse.

**I**

Javasoljuk a fúrást a fugába végezni, így elkerülhető a csempe sérülése. Ezen kívül a csempét megfelelő ragasztószalaggal is lehet védeni a fúrás helyén.

**J**

A fúrás előtt győződjön meg róla, hogy a falban az adott helyen nem futnak elektromos vagy vízvezetékek.



As instruções de instalação devem ser lidas cuidadosamente antes da colocação em funcionamento e as medidas de segurança descritas devem ser respeitadas. As instruções de instalação devem ser guardadas para consulta futura. O não cumprimento ou uso incorreto exonera o fabricante de responsabilidade.



Campo de aplicação

As misturadoras termostáticas são construídas para o abastecimento de água quente através de termoacumuladores de pressão e, assim montadas, permitem conseguir a maior precisão na temperatura. Com a potência suficiente (a partir de 18 kW ou 250 kcal/min), são também adequados esquentadores elétricos ou a gás. Os termostatos não podem ser utilizados juntamente com reservatórios sem pressão (esquentadores de água abertos). Todos os termostatos são regulados na fábrica para uma pressão de caudal de 3 bar dos dois lados.

Se, devido a condições de instalação especiais, se verificarem diferenças na temperatura, o sistema deve ser regulado para as condições locais (veja Regulação).



Informações de segurança – Evitar queimaduras Este produto é fornecido com um batente final de temperatura para limitação da temperatura. Nas saídas com especial observância da temperatura de saída (hospitais, escolas, lares de idosos e de repouso) recomenda-se basicamente a utilização de termostatos, que possam ser limitados a 43 °C. Nos sistemas de duche em infantários e áreas especiais de lares de repouso geralmente recomenda-se, que a temperatura não exceda os 38 °C. Para tal, utilizar os termostatos Grohtherm Special com manípulo especial para facilitar a desinfeção térmica e batente de segurança. Respeitar as normas (por ex. EN 806-2) e regulamentos técnicos em vigor para a água potável.



Montagem da rampa do chuveiro

Se a montagem for feita, por exemplo, a paredes de placa de gesso cartonado (paredes que não são compactas e fixas), é necessário assegurar uma suficiente fixação na parede através de um reforço.



Antes da instalação, deve deixar correr água pelo cano para remover quaisquer resíduos. Deste modo podem ser evitados danos no produto.



Dados técnicos

Bloqueio de segurança 38 °C

Temperatura da água quente na ligação de alimentação, no mín. 2 °C acima da temperatura da água de mistura

Caudal mínimo = 5 l/min

Para respeitar os valores de ruído deve ser montado um redutor de pressão para pressões estáticas superiores a 5 bar.



Atenção ao perigo de congelamento

Durante o escoamento da instalação doméstica, os termostatos devem ser esvaziados separadamente, dado que na ligação de água fria e água quente existem válvulas antirretorno. Para isso, a torneira deve ser retirada da parede.



O produto não deve ser utilizado como suporte.

P**A**

A instalação deve ser realizada de acordo com os regulamentos locais de construção e instalação em vigor. Se não tiver certeza ou tiver alguma dúvida, entre em contacto com a GROHE ou com um especialista. O dispositivo de segurança instalado na torneira para proteger a qualidade da água potável não pode ser alterado e só pode ser substituído por um técnico especializado.

**B**

Feche a torneira principal de abastecimento de água antes de substituir a torneira.

**C**

A instalação das uniões S pode ser um desafio. Para evitar danos no seu sistema de canalização, recomendamos que a instalação seja realizada por um profissional.

**D****CUIDADO!**

Não aperte demais as uniões roscadas, mesmo com a vedação inserida, de forma a evitar danos.

**E**

A regulação da temperatura de saída para 38 °C é necessária para assegurar a função de segurança do termostato.

**F****Limitador da temperatura máxima**

Caso o batente de temperatura tiver de estar a 43 °C, instalar o limitador de temperatura anexo no manípulo seletor de temperatura.

**G**

Verifique regularmente se a instalação está correta.

**H**

Se as ligações de temperatura estiverem invertidas (quente – à direita, frio – à esquerda), o termoelemento compacto deve ser substituído. Recomenda-se que esta substituição seja feita por um profissional.

**I**

Para evitar danificar o azulejo, recomendamos furar a junta. Além disso, o azulejo pode ser protegido com uma fita adesiva adequada no ponto de perfuração.

**J**

Antes de perfurar, certifique-se de que não há condutas de água ou linhas elétricas a passar pelo orifício na parede.



Kurulum talimatları işleme başlamadan önce dikkatlice okunmalı ve açıklanan güvenlik önlemleri takip edilmelidir. Kurulum talimatları ileride başvurmak üzere saklanmalıdır. Talimatlara uyulmaması veya yanlış kullanım, üreticiji sorumluluktan kurtarır.



Kullanım alanı

Termostatik bataryalar, basınçlı hidrofor üzerinden sıcak su beslemesi için tasarlanmıştır ve bu şekilde kullanıldıklarında en doğru sıcaklık derecesini sunmaktadır. Yeterli performansta (18 kW veya 250 kcal/dak'dan itibaren) elektrikli şofben veya doğal gazlı şofbenler de uygundur. Basıncsız su kaplarında (açık sistem sıcak su şofbenleri) bu termostatlar kullanılmaz. Bütün termostatlar fabrikada, her iki yönde uygulanan 3 bar akış basıncına göre ayarlanır.

Bazı özel montaj şartları nedeniyle sıcaklık sapmaları olması durumunda termostat yerel şartlara göre ayarlanmalıdır (bkz. Ayarlama).



Emniyet bilgisi – Haşlanmaların önlenmesi Sıcaklığın sınırlanabilmesi için bu ürünle birlikte bir sıcaklık sınırlama tertibatı verilir. Çıkış sıcaklığına özellikle dikkat edilmesi gereken yerlerde (hastane, okul ve huzurevi ve bakım evi) prensip olarak 43 °C ile sınırlanabilen termostatların kullanılması önerilir. Çocuk yuvalarındaki ve bakım evlerinin belirli alanlarındaki duş sistemlerinde genel olarak sıcaklığın 38 °C üzerine çıkmaması önerilir. Bunun için, termik dezenfeksiyonu kolaylaştıran özel tutamaklı ve uygun güvenlik kilitleti Grotherm Special termostatları kullanılır. İçme suyu ile ilgili yürürlükteki normlara (örneğin EN 806-2) ve teknik kurallara uyulmalıdır.



Duş yükseklik ayar çubuğunun montajı Örn. alçı duvarlara (sabit duvar değil) yapılacak montajda, duvarın uygun takviyeyle yeterli ölçüde sağlamlaştırıldığından emin olunmalıdır.



Teknik Veriler

Güvenlik stobu 38 °C

Kullanım esnasında sıcak suyun ısısı karışık su sıcaklığından en az 2 °C daha fazladır

Minimum debi =5 l/dak

Statik basıncın 5 barın üzerinde olması halinde bir basınç düşürücü takılmalıdır.



Boruda artık madde kalmaması için montajdan önce borudan su geçirin. Böylece üründe hasar oluşması önenebilir.



Ürün, tutacak olarak kullanılmamalıdır.



Donma tehlikesine dikkat

Bina su tesisatının boşaltılması sırasında, soğuk ve sıcak su bağlantılarında geri akışı engelleyen çek valfler bulunduğuundan termostatlar ayrıca boşaltılmalıdır. Bu işlemde batarya duvardan sökülmelidir.



A

Montaj, geçerli yerel inşaat ve sıhhi tesisat yönetmeliklerine uygun olarak gerçekleştirilmelidir. Sorunuz veya aklınıza takılan bir şey varsa lütfen GROHE ya da bir uzman ile iletişime geçin. İçme suyu kalitesini korumak için bataryaya takılan güvenlik tertibatı değiştirilmemelidir ve değiştirme işlemi yalnızca bir uzman tarafından yapılabilir.



B

Bataryayı değiştirmeden önce ana su girişini kapatın.



C

S-bağlantılarının montajı karmaşık olabilir. Boru sisteminizin hasar görmemesi için bu işlemin bir uzman tarafından gerçekleştirilmesini öneririz.



D

DİKKAT!

Vida bağlantılarını conta takılı olsa bile deformasyona neden olmamak için fazla sıkmayın.



E

Termostatın güvenli şekilde çalışabilmesi için kışık sıcaklığı 38 °C'ye ayarlanmalıdır.



F

Isı limit kilidi

Isı limit kilidi, 43 °C'de ise, ürünle birlikte verilen ısı sınırlayıcısını ısı ayar tutamağına yerleştirin.



G

Montajın sızdırmadığından emin olmak için düzenli aralıklarla kontrol edin.



H

Sıcaklık bağlantıları değiştirilmişse (sıcak sağda, soğuk solda) termostat yekpare kartuşu da değiştirilmelidir. Bu değiştirme işleminin uzman personel tarafından yapılması önerilir.



I

Fayansların hasar görmemesi için birleşme yerlerinden delmenizi öneririz. Ayrıca, fayansları korumak için uygun yapışkan bantlardan da yararlanabilirsiniz.



J

Delme işleminden önce, duvarda delik açılacak yerden su veya elektrik hattı geçmediğinden emin olun.



Pred uvedením do prevádzky si pozorne prečítajte návod na inštaláciu a dodržiavajte uvedené bezpečnostné opatrenia. Návod na inštaláciu uschovajte pre budúce použitie. Jeho nedodržanie alebo nesprávne používanie produktu zbavuje výrobcu zodpovednosti.



Oblasť použitia

Batérie termostatu sú konštruované na zásobovanie teplou vodou v spojení s tlakovými zásobníkmi. Pri tomto použití sa dosahujú najvyššia presnosť nastavenej teploty. Pri dostatočnom výkone (od 18 kW resp. 250 kcal/min) sú vhodné tiež elektrické alebo plynové prietokové ohrievače. V spojení s beztlakovými zásobníkmi (otvorené ohrievače vody) sa termostaty nemôžu používať. Všetky termostaty sú z výroby nastavené pri obojstrannom hydraulickom tlaku 3 bary.

V prípade, že sa v dôsledku zvláštnych inštalčných podmienok vyskytnú rozdiely nastavených teplôt, je potrebné termostat nastaviť podľa miestnych podmienok (pozri nastavenie).



Bezpečnostné informácie – ochrana proti obarbeniu Tento výrobok je vybavený bezpečnostnou zárazkou na obmedzenie teploty. Na miestach odberu, kde je dôležité dbať na výstupnú teplotu (nemocnice, školy, domovy sociálnej starostlivosti a domovy pre seniorov), sa v zásade odporúča používať termostaty, ktoré sa dajú obmedziť na 43 °C. Pri sprchovacích zariadeniach v škôlkach a vo zvláštnych častiach domovov sociálnej starostlivosti sa vo všeobecnosti odporúča, aby teplota neprekročila 38 °C. Použite preto termostaty Grotherm Special so špeciálnou rúčkou na uľahčenie termickej dezinfekcie a s príslušným bezpečnostným dorazom. Je potrebné dodržiavať platné normy (napr. EN 806-2) a technické pravidlá pre pitnú vodu.



Montáž tyče pre sprchu

Pri montáži napr. na sadrokartónové steny (nie je pevná stena) sa musí skontrolovať, či je odpovedajúcim vystužením zabezpečená dostatočná pevnosť steny.



Pred inštaláciou by sa malo potrubie prepláchnuť vodou, aby sa odstránili všetky zvyšky. Tým sa dá predísť poškodeniu výrobku.



Technické údaje

Bezpečnostná zárazka 38 °C

Teplota teplej vody je na zásobovacej prípojke vody min. o 2 °C vyššia ako teplota zmiešanej vody

Minimálny prietok = 5 l/min

Pred dodržanie predpísaných hodnôt hlučnosti je potrebné pri statických tlakoch vyšších než 5 barov namontovať redukčný ventil.



Výrobok sa nesmie používať ako držadlo.



Pozor pri nebezpečenstve mrazu

Pri vyprázdňovaní vodovodného rozvodného systému je potrebné termostaty vyprázdniť samostatne, pretože v prípojkách studenej a teplej vody sú namontované spätné klapky. K tomu sa musí termostat vymontovať od steny.



A

Inštalácia sa musí vykonať v súlade s platnými miestnymi stavebnými a inštaláčnymi predpismi. Ak si nie ste istí alebo máte akékoľvek otázky, kontaktujte spoločnosť GROHE alebo odborníka. Bezpečnostné zariadenie nainštalované v armatúre na ochranu kvality pitnej vody sa nesmie nahrádzať iným a môže ho vymeniť len odborník.



B

Pred výmenou armatúry vypnite hlavný prívod vody.



C

Inštalácia S-prípojok môže byť náročná. Aby ste predišli poškodeniu potrubného systému, odporúčame, aby túto činnosť vykonal odborník.



D

UPOZORNENIE!

Aby nedošlo k poškodeniam, skrutkové spoje neutahajte príliš silno, a to ani pri vložení tesnení.



E

Nastavenie výstupnej teploty na 38 °C je potrebné na zabezpečenie bezpečnostnej funkcie termostatu.



F

Koncový doraz teploty

Ak má byť hranica koncového dorazu teploty 43 °C, do rukoväte regulácie teploty vložte priložený obmedzovač teploty.



G

Pravidelne kontrolujte, či inštalácia dobre tesní.



H

Ak sú teplotné prípojky obrátené (teplé vpravo – studené vľavo), je potrebné vymeniť kompaktnú kartušu termostatu. Odporúča sa, aby túto výmenu vykonal odborník.



I

Aby nedošlo k poškodeniu dlaždice, odporúčame vŕtať do škáry. Okrem toho môžete dlaždicu v mieste vŕtania chrániť vhodnou lepiacou páskou.



J

Pred vŕtaním sa uistite, že na príslušnom mieste sa v stene nenachádza vodovodné alebo elektrické vedenie.



Pred zagonom je treba natančno prebrati navodila za namestitvev in upoštevati opisane varnostne ukrepe. Navodila za namestitvev je treba shraniti za poznejšo uporabo. Neupoštevanje navodil ali nepravilna uporaba proizvajalca odvezujeta odgovornosti.



Področje uporabe

Termostatske baterije so namenjene oskrbi s toplo vodo prek tlačnega zbiralnika in so projektirane tako, da omogočajo nastavitvev natančne temperature vode. Pri zadostni zmogljivosti (od 18 kW oziroma 250 kcal/min naprej) so primerni tudi električni ali plinski pretočni grelniki. Termostatov se ne sme uporabljati v kombinaciji z netlačnimi zbiralniki (odprti zbiralniki tople vode). Vsi termostati so tovarniško nastavljeni pri obojestranskem pretočnem tlaku 3 bare.

Če se zaradi posebnih okoliščin vgradnje pojavijo odstopanja v temperaturi, je treba termostat naravnati glede na lokalne razmere (glejte poglavje Uravnavanje).



Varnostne informacije – preprečevanje oparin
Temu izdelku je za omejitev temperature priložen končni omejevalnik temperature. Na odvzemnih mestih s posebnim poudarkom na izhodni temperaturi (bolnišnice, šole, negovalni domovi in domovi za ostarele) je v osnovi priporočena uporaba termostatov, ki jih je mogoče omejiti na 43 °C. Pri pršnih sistemih v vrtcih in na posebnih področjih negovalnih domov je na splošno priporočeno, da temperatura ne presega 38 °C. V ta namen uporabljajte posebne termostate Grohtherm Special s posebnim ročajem za lažje termično razkuževanje in z ustrezno varnostno omejitvijo. Upoštevati je treba veljavne standarde (npr. EN 806-2) in tehnična pravila za pitno vodo.



Montaža droga prhe

Npr. pri montaži na stene, ki niso zidane, je treba najprej preveriti, da je stena dovolj okrepljena in tako dovolj trdna.



Pred inštalacijo pustite teči vodo skozi napeljavo, da odstranite morebitne ostanke. Tako lahko preprečite poškodbo proizvoda.



Tehnični podatki

Varnostna zapora: 38 °C

Temperatura tople vode na dovodnem priključku najmanj 2 °C višja od temperature mešane vode

Najmanjši pretok = 5 l/min

Kadar tlak v mirovanju presega 5 barov, je zaradi hrupa treba vgraditi reducirni ventil.



Pozor v primeru nevarnosti zmrzovanja

Ko izpraznite napravo, termostate izpraznite posebej, saj so v priključkih za hladno in toplo vodo protipovratni ventili. Pri tem termostat odstranite iz stene.



Izdelek se ne sme uporabljati kot ročaj.



A

Inštalacijo morate izvesti v skladu z veljavnimi krajevnimi gradbenimi in inštalacijskimi predpisi. V primeru nejasnosti ali vprašanj se obrnite na družbo GROHE ali strokovnjaka. Varnostne naprave, ki je vgrajena v armaturi za zaščito kakovosti pitne vode, ni dovoljeno spreminjati in jo sme zamenjati samo strokovnjak.



B

Pred menjavanjem armature zaprite glavni ventil za dovajanje vode.



C

Inštalacija S-priključkov je lahko zahtevna. Da bi se izognili poškodbam vašega cevne sistema, priporočamo, da inštalacijo opravi strokovnjak.



D

PREVIDNO!

Vijačnih povezav tudi z vložnim tesnilom ne privijte premočno, da preprečite poškodbe.



E

Za zagotovitev varnostne funkcije termostata je treba izhodno temperaturo nastaviti na 38 °C.



F

Končni omejevalnik temperature

Če želite končni omejevalnik temperature nastaviti na 43 °C, v ročaj za izbiro temperature vstavite priloženi omejevalnik temperature.



G

Redno preverjajte, da inštalacija tesni.



H

Če so priključki za temperaturo zamenjani (toplo desno – hladno levo), je treba zamenjati kompaktno termostatsko kartušo. Priporočljivo je, da to zamenjavo opravi strokovnjak.



I

Da preprečite poškodbe ploščice, priporočamo vrtnje v fugo. Poleg tega lahko ploščico na mestu vrtnja zaščitite z ustreznim lepilnim trakom.



J

Pred vrtnjem se prepričajte, da na ustreznem mestu v steni ni napeljav za vodo ali električnih napeljav.



Prije puštanja u rad potrebno je pažljivo pročitati upute za instalaciju i pridržavati se opisanih sigurnosnih mjera. Upute za instalaciju potrebno je sačuvati za buduću upotrebu. Nepridržavanje uputa ili nenamjenska upotreba oslobađaju proizvođača od odgovornosti.



Područje primjene

Termostatske baterije namijenjene su za opskrbu toplom vodom preko tlačnog spremnika i na taj način ostvaruju najveću moguću točnost temperature. Uz dovoljnu snagu (od 18 kW odn. 250 kcal/min), prikladni su također električni odn. plinski protočni bojleri. Termostati se ne mogu upotrebljavati zajedno s bestlačnim spremnicima (otvorenim grijačima vode). Svi termostati tvornički su podešeni na obostrani protočni tlak od 3 bara.

Ako zbog posebnih instalacijskih uvjeta dođe do odstupanja temperature, onda je termostat potrebno podesiti u skladu s uvjetima na licu mjesta (pogledajte Podešavanje).



Informacije o sigurnosti – izbjegavanje opekline
Ovom proizvodu je za ograničenje temperature priložen graničnik krajnje temperature. Na zahvatistima gdje se posebna pažnja pridaje izlaznoj temperaturi (bolnice, škole, domovi za starije i nemoćne) u pravilu je preporučljivo upotrebljavati termostate koji se mogu ograničiti na 43 °C. Za tuševe u dječjim vrtićima i posebnim područjima domova za starije i nemoćne u pravilu je preporučljivo da se ne prekoračuje temperatura od 38 °C. U tu svrhu upotrebljavajte termostate Grohtherm Special s posebnom ručicom za jednostavniju termičku dezinfekciju i odgovarajućim sigurnosnim graničnikom. Treba se pridržavati važećih normi (npr. EN 806-2) i tehničkih pravila za vodu za piće.



Montaža prečke tuša

Pri montaži na, primjerice, zid od gipsanog kartona (na zid koji nije čvrst), potrebno je osigurati dostatnu čvrstoću postavljanjem odgovarajućeg ojačanja u zid.



Prije instalacije treba pustiti vodu da prođe kroz cjevovod kako bi se uklonili eventualni ostaci. Na taj se način može izbjeći oštećenje proizvoda.



Tehnički podaci

Sigurnosni zapor: 38 °C

Temperatura tople vode na opskrbnom priključku min. 2 °C veća od temperature miješane vode
Minimalni protok = 5 l/min

Za pridržavanje vrijednosti šumova treba se ugraditi reductor tlaka ako je tlak mirovanja veći od 5 bara.



Pozor u slučaju opasnosti od smrzavanja
Prilikom pražnjenja kućne instalacije termostati se moraju zasebno isprazniti jer se u dovodu hladne i tople vode nalaze protupovratni ventili. Zbog toga termostat treba skinuti sa zida.



Proizvod se ne smije upotrebljavati kao ručka.



A

Instalacija se mora izvesti u skladu s važećim lokalnim propisima o konstrukciji i instalaciji. U slučaju nejasnoća ili pitanja obratite se društvu GROHE ili stručnjaku. Na sigurnosnoj napravi za zaštitu kvalitete pitke vode ugrađenoj u armaturu ne smiju se vršiti preinake, a njezinu zamjenu smije provoditi samo stručnjak.



B

Prije zamjene armature zatvorite glavni ventil za dovod vode.



C

Instalacija S-priklučaka može biti zahtjevna. Da biste spriječili oštećenja na vašem sustavu cjevovoda, preporučujemo da instalaciju izvrši stručnjak.



D

OPREZ!

Čak i s umetnutom brtvom, nemojte previše zatezati vijčane spojeve kako biste izbjegli oštećenja.



E

Podšavanje izlazne temperature na 38 °C je neophodno kako bi se osigurala sigurnosna funkcija termostata.



F

Grafičnik krajnje temperature

Ukoliko grafičnik krajnje temperature treba postaviti na 43 °C, umetnite priloženi limitator temperature u ručicu za odabir temperature.



G

Redovito provjeravajte je li instalacija dobro zabrtvljena odnosno je li nepropusna.



H

Ako su temperaturni priključci zamijenjeni (vruće desno – hladno lijevo) potrebno je zamijeniti kompaktnu kartušu termostata. Preporuča se da ovu zamjenu izvrši stručnjak.



I

Da biste spriječili oštećenja na pločicama, preporučujemo da bušite kroz fuge. Pločice možete dodatno zaštititi postavljanjem prikladne ljepljive trake na mjesto bušenja.



J

Prije bušenja provjerite da na odgovarajućem mjestu kroz zid ne prolazi vodovod ili električni vod.



Инструкцията за монтаж трябва да се прочете внимателно преди пускане в експлоатация и описаните мерки за безопасност да се спазват. Инструкцията за монтаж трябва да се запази за бъдещи справки. Неспазването или неправилната употреба освобождава производителя от отговорност.



Област на приложение

Термостатните батерии са конструирани за снабдяване с топла вода от бойлери под налягане и така използвани водят до най-голяма точност в температурата на смесената вода. При достатъчна мощност (над 18 kW или 250 ккал./мин.) са подходящи и електрически или газови проточни водонагреватели. В комбинация с бойлери без налягане (отворени водонагреватели) термостатите не могат да бъдат използвани. Всички термостати са настроени в завода при налягане на потока на топлата и студената вода от 3 бара.

Ако условията на място са различни и след инсталиране се получат отклонения в температурата, то термостатът трябва да бъде настроен съгласно локалните условия (виж Настройка).



Предотвратяване на изгаряне с вряла вода
Към този продукт е приложен температурен ограничител за ограничаване на температурата. В заведения, където особено трябва да се внимава с температурата на течащата вода (болници, училища, специализирани домове за целодневна грижа и домове за възрастни хора), се препоръчва по принцип да се използват термостати, които могат да ограничат температурата до 43 °C. При душови съоръжения в детски градини и в специални отделения на домовете за целодневна грижа по правило се препоръчва температурата на водата да не надвишава 38 °C. За тази цел използвайте термостати Grohtherm Special със специални ръкохватки за по-лесна термична дезинфекция и със съответния предпазен ограничител. Трябва да се спазват действащите стандарти (напр. EN 806-2) и техническите изисквания за питейна вода.



Монтаж на стойката за ръчен душ

При монтаж напр. върху стени от гипскартон (нетвърди стени) трябва да се осигури достатъчна стабилност чрез съответно подсилване на стената.



Преди монтаж трябва да се остави да тече вода от тръбопровода, за да се отстранят евентуални остатъци. Така може да бъде избегната повреда на продукта.



Технически данни

Предпазен ограничител до 38 °C

Температурата на топлата вода при захранващата връзка трябва да е мин. 2 °C по-висока от температурата на желаната смесена вода
Минимален разход = 5 л/мин

За да не надвишава шумът пределите на нормата, при налягане по-високо от 5 бара трябва да се монтира редуктор на налягането.



Продуктът не трябва да се използва като дръжка.



Внимание при опасност от замръзване

При изпразване на водопроводите термостатите трябва да се изпразнят отделно, тъй като във връзките за студената и топлата вода има интегрирани еднопосочни обратни клапани. За тази цел термостатът трябва да се демонтира от



A

Монтажът трябва да се извърши според приложимите местни строителни и монтажни разпоредби. В случай че не сте сигурни или ако имате въпроси, обърнете се към GROHE или към специалист. Не е разрешено монтираното в арматурата за защита на качеството на питейната вода предпазно устройство да се модифицира и то може да се сменя само от специалист.



B

Развийте основния кран за пускане на водата преди смяната на батерията.



C

Инсталирането на S-връзките може да се окаже предизвикателство. За да избегнете повреди на водопроводната инсталация, препоръчваме това да бъде направено от специалист.



D

ВНИМАНИЕ!

За да избегнете повреди, не затягайте винтовите съединения, дори и с поставен уплътнител.



E

Необходима е настройка на течащата вода на 38 °C, за да се подсигури защитната функция на термостата.



F

Краен ограничител на температурата
В случай, че крайният ограничител на температурата трябва да бъде настроен на 43 °C, монтирайте приложения ограничител на температурата в ръкохватката за регулиране на температурата.



G

Редовно контролирайте монтажа за течове.



H

В случай на размяна на термовръзките (топла вдясно - студена вляво), трябва да се подмени компактният картуш за термостата. Препоръчва се, тази смяна да се направи от специалист.



I

За да не повредите фаянсовите плочки, препоръчваме да пробивате във фугата. В допълнение можете да защитите плочката с подходяща залепваща лента на мястото на пробиване.



J

Преди да пробиете отвор, се уверете, че няма тръби за вода или електрически кабели, които минават през това място в стената.



Paigaldusjuhised tuleb enne kasutuselevõttu täpselt läbi lugeda ja kirjeldatud ohutusjuhiseid täpselt järgida. Paigaldusjuhised tuleb edaspidiseks kasutamiseks alles hoida. Nõuetele mittevastavus või ebaõige kasutamine vabastab tootja vastutusest.



Kasutusala

Termostaatsegistid on konstrueeritud tarbijate sooja veeaga varustamiseks soojussalvestite kaudu ja tagavad sellisel kasutamisel suurima temperatuuritäpsuse. Piisava võimsuse korral (alates 18 kW või 250 kcal/min) sobivad ka elektri- või gaasiläbivoolu boilerid. Termostaate ei saa kasutada ühendatuna survestamata soojussalvestitega (avatud kuumaveesoojenditega). Tehase algseadena on kõik termostaadid reguleeritud mõlemapoolse 3-baarise veesurve alusel.

Kui eriliste paigaldustingimuste tõttu peaks esinema temperatuurikõikumisi, tuleb termostaati seadistada vastavalt kohalikele oludele (vt „Seadistamine“).



Ohutusalane teave – põletushaavade vältimine
Selle tootega on temperatuuri piiramiseks kaasas temperatuuri piiraja. Veetemperatuuri eriti hoolikalt jälgimist nõudvatesse asutustesse (haiglad, koolid, hoolde- ja vanadekodud) on soovituslik paigaldada vaid sellised termostaadid, millele saab seada piiriks 43 °C. Lasteaedade ja osade spetsiaalsete hooldekodude dušisüsteemide puhul on üldiselt soovituslik, et temperatuur ei ületaks 38 °C. Selleks kasutage Grotherm Speciali erikäepidemega (termiliste desinfitatsioonide kergendamiseks) ja vastava turvalukuga termostaate. Järgida tuleb joogiveele kehtivaid norme (nt EN 806-2) ja tehnilisi reegleid.



Dušivarda paigaldamine

Kergseinale, nt kipsseinale, paigaldamisel tuleb kõigepealt veenduda, et sein oleks vastava seinasisese tugevduse abil piisavalt tugevaks tehtud.



Enne paigaldamist laske veel läbi paigaldise joosta, et võimalikud jäägid eemaldada. Nii saab vältida toote kahjustumist.



Tehnilised andmed

Tõkesti 38 °C

Kuuma vee temperatuur peab ühenduskohas olema vähemalt 2 °C kõrgem kui seguvee temperatuur

Minimaalne läbivool = 5 l/min

Kui segisti staatiline surve on üle 5 baari, tuleb paigaldada survealandaja.



Ettevaatust külmumisohtu korral

Maja veevärgi tühjendamisel tuleb termostaadid tühjendada eraldi, sest külma ja kuuma vee juurdevoolus on tagasilööklapid. Selleks tuleb termostaati seinalt maha võtta.



Toodet ei tohi kasutada käepidemena.



A

Paigaldage kohalike ehitus- ja paigaldusnõuete kohaselt. Kui te pole kindel või teil on küsimusi, võtke ühendust GROHE või spetsialistiga. Joogivee kvaliteedi kaitseks liitmikusse paigaldatud kaitseseadist ei tohi muuta ja seda võib vahetada ainult spetsialist.



B

Keerake vee juurdevoolu peakraan enne armatuuri vahetamist lahti.



C

S-liideste paigaldamine võib olla keeruline. Torustiku kahjustamise vältimiseks soovitame lasta tööd teha professionaalil.



D

ETTEVAATUST!

Kahjustuste vältimiseks ärge keerake keermesühendusi koos tihendiga liiga tugevasti kinni.



E

Termostaadi ohutusega seotud funktsioonide tagamiseks on vajalik väljundtemperatuuri reguleerimine 38 °C-ni.



F

Temperatuuripiirang

Kui temperatuuripiirang peab olema 43 °C juures, asetage kaasasolev temperatuuripiiraja temperatuurivaliku nupu sisse.



G

Kontrollige regulaarselt paigalduse lekkekindlust.



H

Kui temperatuurühendused on vastupidised (paremal kuum – vasakul külm), tuleb termostaadi kompaktkassett välja vahetada. Soovitav on lasta see asendus teha professionaalil.



I

Plaadi kahjustamise vältimiseks soovitame puurida vuugi sisse. Lisaks saab plaati puurimiskoha kaitsta sobiva kleeplindiga.



J

Enne puurimist veenduge, et seinas ei jookseks vastaval kohal vee- ega elektriliine.



Pirms palaišanas ir rūpīgi jāizlasa montāžas instrukcija un ir jāievēro aprakstītie drošības pasākumi. Montāžas instrukcija ir jāuzglabā vēlākai atsaucei. Neievērošana vai nepareiza lietošana atbrīvo ražotāju no atbildības.



Pielietojums

Termostata krāni ir konstruēti siltā ūdens apgādei no hidroakumulatoriem. Šāda izmantošana garantē visaugstāko temperatūras precizitāti. Ja jauda ir pietiekama (18 kW vai 250 kcal/min.), tie piemēroti arī izmantošanai ar elektriskiem vai gāzes caurteces ūdens sildītājiem. Kopā ar akumulātoriem bez spiediena (atklātiem karstā ūdens sagatavotājiem) termostatu izmantot nav iespējams. Visiem termostātiem rūpnīcā tiek noregulēts apbūvētais 3 bāru hidrauliskais spiediens.

Ja vietējo instalācijas īpatnību dēļ rodas temperatūras novirzes, termostats jāneregulē, to pielāgojot vietējiem apstākļiem (skatiet sadaļu "Regulēšana").



Drošības informācija – izvairīšanās no applaucēšanās Šis produkts temperatūras ierobežošanai ir aprīkots ar temperatūras ierobežotāju. Ūdens ņemšanas vietās, kurās īpaši jāievēro izplūdes temperatūra (slimnīcās, mācību iestādēs, aprūpes iestādēs un pansionātos), ieteicams izmantot termostatus, kuros var iestatīt temperatūras ierobežojumu — 43 °C. Dušas iekārtās bērnu dārzos un aprūpes iestādžu īpašās nodaļās parasti ieteicams nepārsniegt 38 °C temperatūru. Šajās iestādēs izmantojiet Grotherm Special termostatus ar īpašo rokturi, lai atvieglotu termisko dezinfekciju, un atbilstošu drošības ierobežotāju. Ir jāievēro spēkā esošie standarti (piem., EN 806-2) un tehniciskie noteikumi attiecībā uz dzeramo ūdeni.



Dušas stieņa montāža

Montējot dušas stieņa konstrukciju, piemēram, pie ģipškartona sienām (vai arī, ja siena nav smagumizturīga) jāpārliecinās, lai sienā tiek iebūvēts pietiekami stiprs, atbilstošs stiprinājuma elements (konstrukcija).



Pirms uzstādīšanas caur cauruli jāplūst ūdenim, lai noņemtu iespējamus atlikumus. Tādējādi var izvairīties no izstrādājuma bojājumiem.



Tehniciskie parametri

Maksimāli ierobežotā karstā ūdens temperatūra 38 °C

Siltā ūdens temperatūra padeves pieslēgumā vismaz par 2 °C augstāka nekā jauktā ūdens temperatūra

Minimālā plūsma = 5 l/min

Ja miera stāvokļa spiediens pārsniedz 5 bārus, ir jāiebūvē reduktors, lai trokšņu vērtības nepārsniegtu atļauto normu.



Aizsardzība pret aizsalšanu

Iztukšojot mājas iekārtu, termostati jāiztukšo atsevišķi, jo aukstā un siltā ūdens pieslēgumā atrodas atpakaļplūsmas aizturi. Veicot šo darbību, termostats jānoņem no sienas.



Izstrādājumu nedrīkst izmantot kā rokturi.



A

Uzstādīšana jāveic saskaņā ar spēkā esošajiem vietējiem būvniecības un uzstādīšanas noteikumiem. Šaubu vai jautājumu gadījumā, lūdzu, sazinieties ar GROHE vai speciālistu. Savienojumā uzstādītā dzeramā ūdens kvalitātes aizsardzības drošības ierīce nedrīkst tikt pārveidota un to drīkst nomainīt tikai kvalificēts speciālists.



B

Pirms armatūras nomainīšanas aizveriet galveno ūdens pievadīšanas krānu.



C

S veida pieslēgumu uzstādīšana var būt sarežģīta. Lai izvairītos no jūsu cauruļvadu sistēmas bojājumiem, uzstādīšanu ieteicams veikt speciālistam.



D

UZMANĪBU!

Lai izvairītos no bojājumiem, nepievelciet skrūšsavienojumus pārāk cieši pat tad, ja ir ievietots blīvējums.



E

Izplūdes temperatūra ir jānoregulē līdz 38 °C, lai nodrošinātu ar drošību saistīto termostata darbību.



F

Temperatūras beigu atdure

Ja temperatūras beigu atdurei jāatrodas pie 43 °C atzīmes, ievietojiet pievienoto temperatūras ierobežotāju temperatūras izvēles rokturī.



G

Regulāri pārbaudiet uzstādīšanas blīvumu.



H

Ja temperatūras savienojumi ir sajaukti (karsts labajā pusē – auksts kreisajā pusē), termostata kompaktpatrona ir jānomaina. Šo nomainīšanu ieteicams veikt kvalificētam speciālistam.



I

Lai nebojātu flīzes, ieteicams urbt šuvēs. Turklāt flīzi var aizsargāt, uzlīmējot piemērotu līmlenti urbuma vietā.



J

Pirms urbšanas pārliedzinieties, ka attiecīgajā vietā aiz sienas neatrodas ūdens cauruļvadi vai elektrības kabeļi.



Prieš pradėdant eksploatuoti gaminį reikia atidžiai perskaityti montavimo instrukciją ir laikytis aprašytų saugumo priemonių. Montavimo instrukciją reikia saugoti ją ateičiai. Instrukcijų nesilaikymas arba netinkamas gaminio naudojimas atleidžia gamintoją nuo atsakomybės.



Naudojimo sritis

Termostatiniai maišytuvai, skirti karšto vandens tiekimui, pritaikyti naudoti su slėginiais vandens kaupikliais, jie užtikrina ypač tikslią temperatūrą. Taip pat galima naudoti pakankamos galios elektrinius arba dujinius tekančio vandens šildytuvus (nuo 18 kW arba 250 kcal/min.). Termostatų negalima naudoti su beslėgiais vandens kaupikliais (atvirais vandens šildytuvais). Gamykloje visi termostatai nustatomi 3 barų vandens slėgiui iš abiejų pusių.

Jei dėl ypatingų montavimo sąlygų atsiranda temperatūros skirtumas, termostatą reikia sureguliuoti atsižvelgiant į vietos sąlygas (žr. skyrių „Reguliavimas“).



Informacija apie saugą – Apsauga nuo nuplikymo Prie šio gaminio pridėdamas temperatūros ribojimo įtaisus. Vandens ėmimo vietose, kur skiriamas ypatingas dėmesys srauto temperatūrai (ligoninėse, mokyklose, slaugos paslaugas teikiančiose įstaigose, senelių globos namuose), rekomenduojama naudoti termostatus, ribojančius temperatūrą iki 43 °C. Rekomenduojama, kad vaikų darželiuose ir specialias slaugos paslaugas teikiančiose įstaigose naudojant dušo įrangą temperatūra neturėtų būti didesnė nei 38 °C. Šiam tikslui naudokite „Grotherm Special“ termostatus su specialia šiluminės dezinfekcijos rankenėle ir atitinkamu saugos įtaisu. Turi būti laikomasi geriamajam vandeniui taikomų standartų (pvz., EN 806-2) ir techninių reikalavimų.



Dušo stropo montavimas

Montuojant dušą, pvz., prie gipsinės (netvirtos) sienos, būtina patikrinti, ar ji pakankamai sutvirtinta.



Techniniai duomenys

Apsauginis temperatūros ribotuvas 38 °C
Karšto vandens temperatūra mažiausiai 2 °C aukštesnė už sumaišyto vandens temperatūrą
Mažiausioji prataka = 5 l/min.

Jeigu statinis slėgis didesnis nei 5 barai, norint neviršyti triukšmo koeficiento reikia sumontuoti slėgio reduktorių.



Prieš įrengiant vandentiekio liniją, per ją reikia perleisti vandenį, kad būtų pašalinti galimi likučiai. Taip galima išvengti gaminio pažeidimo.



Gaminio negalima naudoti kaip laikymosi rankenos.



Būkite atsargūs, kai kyla užšalimo pavojus
Jeigu vanduo išleidžiamas iš namo vandentiekio, reikia išleisti vandenį ir iš termostatų, nes šalto ir karšto vandens jungtys įmontuoti atbulinės eigos vožtuvai. Todėl termostatą teks nuimti nuo sienos.



A

Įrengimas turi būti atliekamas laikantis galiojančių vietinių statybos ir įrengimo taisyklių. Jei abejojate arba turite klausimų, kreipkitės į GROHE arba specialistą. Vandentiekio vandens kokybei apsaugoti armatūroje sumontuoto apsauginio įtaiso keisti negalima, jį gali pakeisti tik specialistas.



B

Prieš keisdami jungtį užsukite pagrindinį vandens tiekimo maišytuvą.



C

S jungčių įrengimas gali būti sudėtingas. Kad išvengtumėte žalos vamzdinių sistemai, rekomenduojame, kad tai atliktų specialistas.



D

DĖMESIO!

Neužveržkite varžtinių jungčių pernelyg stipriai, net ir esant uždėtam sandarikliui, kad jų nepažeistumėte.



E

Norint užtikrinti saugai svarbią termostato funkciją, būtina reguliuoti srauto temperatūrą iki 38 °C.



F

Galutinė temperatūros riba

Jeigu galutinė temperatūros riba turi būti ties 43 °C, tuomet pridėdamą temperatūros ribotuvą įstatykite į temperatūros nustatymo rankenėlę.



G

Reguliariai patikrinkite, ar įrenginys yra sandarus.



H

Jei temperatūros jungtis yra sukeistos (karštas – dešinėje, šaltas – kairėje), kompaktišką termostato kasetę reikia atkeisti.

Rekomenduojama, kad šį atkeitimą atliktų specialistas.



I

Kad nepažeistumėte plytelės, rekomenduojame gręžti ties siūle. Be to, plytelę gręžimo vietoje galima apsaugoti tinkama lipnia juosta.



J

Prieš gręždami įsitinkinkite, kad atitinkamoje vietoje sienoje nėra vandentiekio vamzdžių ar elektros laidų.



Citiți cu atenție manualul de instalare înainte de punerea în funcțiune și urmați măsurile de siguranță descrise. Manualul de instalare trebuie păstrat pentru consultare ulterioară. Producătorul nu își asumă răspunderea în cazul nerespectării instrucțiunilor sau al utilizării necorespunzătoare.



Domeniul de utilizare

Bateriile termostate sunt construite pentru alimentare cu apă caldă din surse sub presiune și, dacă sunt folosite în acest mod, oferă cea mai bună precizie a temperaturii. Dacă dispun de o putere suficientă (peste 18 kW, respectiv 250 kcal/min), se pot folosi și încălzitoare instantanee electrice sau cu gaz. Termostatele nu se pot folosi în conexiune cu cazane nepresurizate (recipiente deschise de preparare a apei calde). Toate termostatele sunt reglate din fabrică la o presiune de curgere de 3 bar în ambele părți.

Dacă, datorită condițiilor de instalare speciale, apar abateri de temperatură, termostatul trebuie reglat în funcție de condițiile existente la fața locului (a se vedea paragraful Reglare).



Informații privind siguranța – Evitarea arsurilor
La acest produs este atașat un limitator pentru limitarea temperaturii. La punctele de evacuare care necesită o atenție deosebită în ceea ce privește temperatura de ieșire (spitale, școli, sanatorii și centre de îngrijire pentru persoane vârstnice) este recomandată în mod special introducerea termostatelor, care să fie limitate la 43 °C. La instalațiile de duș din grădinițe și din zonele speciale ale centrelor de îngrijire se recomandă, în general, ca temperatura să nu depășească 38 °C. În acest scop, utilizați termostatul Grotherm Special cu mâner special pentru facilitarea dezinfecției termice și opritorul de siguranță corespunzător. Trebuie respectate normele în vigoare (de ex. EN 806-2) și regulamentele tehnice pentru apa potabilă.



Montajul barei de duș

La montarea pe pereți din gips carton (pereți fără rigiditate), de exemplu, trebuie să se asigure o rigiditate suficientă printr-o consolidare corespunzătoare pe perete.



Specificații tehnice

Limitare de siguranță la 38 °C

Temperatura apei calde la racordul de alimentare cu cel puțin 2 °C mai ridicată decât temperatura pentru apa de amestec

Debit minim = 5 l/min

Pentru respectarea valorilor de zgomot, la presiuni statice de peste 5 bar se va monta un reductor de presiune.



Înainte de instalare, trebuie să lăsați să curgă apa prin conductă, pentru a îndepărta eventualele reziduuri. Astfel se poate evita o posibilă deteriorare a produsului.



Nu este permisă utilizarea produsului ca mâner.



Atenție la pericolul de îngheț

La golirea instalației de apă a clădirii, termostatele se vor goli separat, deoarece pe rețelele de alimentare cu apă rece și apă caldă se găsesc supape de reținere. Pentru aceasta, termostatul se va demonta de pe perete.



A

Instalarea trebuie efectuată conform reglementărilor locale de construcție și de instalare în vigoare. Dacă nu sunteți sigur sau aveți întrebări, vă rugăm să contactați GROHE sau un specialist. Dispozitivul de siguranță instalat în armătură pentru a proteja calitatea apei potabile nu trebuie modificat și poate fi înlocuit numai de către un specialist.



B

Desfaceți prin rotire robinetul principal al alimentării cu apă înainte de schimbarea bateriei.



C

Instalarea racordurilor în S poate reprezenta o provocare. Pentru a evita deteriorarea sistemului dumneavoastră de conducte, vă recomandăm ca acest lucru să fie efectuat de către un specialist.



D

ATENȚIE!

Nu strângeți prea tare racordurile filetate, chiar și cu garnitura aplicată, pentru a evita deteriorările.



E

Reglarea temperaturii de ieșire la 38 °C este necesară pentru a asigura funcționarea în siguranță a termostatului.



F

Opritorul de limitare a temperaturii

Dacă opritorul de limitare a temperaturii trebuie să fie plasat pe 43 °C, se introduce limitatorul de temperatură livrat cu produsul în maneta de selectare a temperaturii.



G

Controlați regulat dacă instalația este etanșă.



H

Dacă racordurile de temperatură sunt inversate (cald în dreapta – rece în stânga), cartușul compact al termostatului trebuie înlocuit. Se recomandă ca această înlocuire să fie efectuată de un specialist.



I

Pentru a evita deteriorarea faianței, vă recomandăm să găuriți în rost. În plus, faianța poate fi protejată cu o bandă adezivă adecvată în punctul de găurire.



J

Înainte de găurire, asigurați-vă că nu există conducte de apă sau cabluri electrice care trec prin respectivul loc din perete.



调试前必须仔细阅读安装说明，并遵守所描述的安全措施。必须妥善保管安装说明，以供日后查阅。如不遵守规定或操作不当，将免除制造商的责任。



应用

恒温混合龙头适用于通过增压式蓄热热水器供应热水的环境，此时它可提供最精确的温度控制。若功率输出充足（不小于 18 kW 或 250 kcal/min），还可以使用电子或燃气即热热水器。

恒温龙头不得与非增压式蓄热热水器（容积式热水器）一起使用。

出厂前，所有恒温龙头的两端均在 3 bar 的流量压力下进行过调节。

若由于特殊的安装条件会产生温度偏差，必须针对当地条件对恒温龙头进行调节（请参见“调节”）。



安全信息——避免烫伤 本产品配有一个高温终端停止装置，用于限制温度。对于特别需要注意出水温度的出水点（医院、学校、疗养院和养老院等），我们建议在安装恒温设备，将水温控制在 43 °C 以下。对于疗养院和护理中心的特定区域，一般建议淋浴系统的温度不超过 38 °C。您可以使用带有特殊手柄的 Grotherm Special 恒温器来进行热消毒，它还具有相应的安全高温终端停止功能。必须遵循适用的饮用水标准（如 EN 806-2）和技术规定。



安装花洒滑杆

如果在石膏墙面（而非实体墙）上安装，务必进行必要的加固以确保有足够的支撑力。



安装前，应用水冲洗管道，以清除残留物。可避免对产品的损害。



规格

安全停止器 38 °C

进水管端的热度温度至少比混水温度高 2 °C

最低流量 = 5 l/min

如果静压超过 5 bar，必须加装减压阀。



防冻

排干自来水管中的水后，还必须单独排干恒温混合龙头中的水，因为冷热接水管中安装的是单向阀。为此，必须从墙上卸下混合龙头。



不得将本产品作为把手使用。



A

安装时必须遵守当地适用的建筑和水暖法规。如有疑问，请联系GROHE或专家。配件内的安全装置用于保护饮用水的质量，不得改装，只能由专家进行更换。



B

更换配件前，请先关闭总截止阀。



C

S形连接器的安装可能具有挑战性。为避免损坏管道，我们建议由专家来完成该任务。



D

警告！

即便已装入密封圈，也请勿过度拧紧螺钉，以避免造成损坏。



E

安装恒温器时必须将温度调节到**38 °C**，以满足必要的安全相关要求。



F

温度上限停止器

如果温度上限停止器设定为**43 °C**，请将随附的温度限制器插入调温手柄。



G

定期检查，确保安装无渗漏。



H

如果温度连接颠倒（右热 - 左冷），需要更换恒温阀芯。建议由具备资质的专家进行更换。



I

为了避免瓷砖受损，我们建议钻进接缝处。还可以用合适的胶带对瓷砖进行保护。



J

在钻孔前，确保相应位置的墙后没有管道或电线。



Перед уведенням в експлуатацію потрібно уважно прочитати інструкцію зі встановлення та надалі дотримуватися описаних у ній заходів безпеки. Інструкцію зі встановлення слід зберігати для користування в подальшому. Ігнорування або використання не за призначенням звільняє виробника від будь-яких зобов'язань.



Сфера застосування

Змішувачі з термостатом призначені для подачі гарячої води через акумулятор тиску і за використання в такий спосіб забезпечують високу точність температури. Також можна використовувати електричні або газові прямооточні нагрівачі, якщо вони мають достатньо високу потужність (від 18 кВт або 250 ккал/хв). Експлуатація термостатів разом із безнапірними накопичувачами (відкритими водонагрівачами) неможлива. Налаштування всіх термостатів на заводі відбувається за умови, що гідравлічний тиск гарячої та холодної води становить 3 бар. Якщо внаслідок особливих умов установлення спостерігаються відхилення температури, потрібно відрегулювати термостат відповідно до місцевих умов (див. розділ «Налаштування»).



Інформація щодо безпеки: запобігання опшарюванню. До даного виробу додається кінцевий стопор для обмеження температури. У місцях забору, де приділяється особлива увага температурі на виході (в лікарнях, школах, будинках для літніх людей та інвалідів), зазвичай рекомендується встановлювати термостати з обмеженням температури до 43 °С. У душових установках у дитячих садках та спеціальних приміщеннях будинків для інвалідів переважно рекомендується не перевищувати температуру 38 °С. Для цього використовуйте термостати Grohtherm Special із спеціальною ручкою, яка полегшує термічну дезінфекцію, а також застосовується як запобіжний упор. Потрібно дотримуватися чинних стандартів (як-от EN 806-2) і технічних правил щодо питної води.



Монтаж душової штанги

При монтажі, наприклад, на стінах з гіпсокартону (які не мають міцності) необхідно переконатися, що достатня міцність забезпечена за рахунок відповідного посилення стіни.



Перед установленням промийте трубопровід, щоб усунути можливий осад. Це дасть змогу уникнути пошкодження виробу.



Технічні характеристики

Обмеження температури 38 °С

Температура гарячої води в підключеннях водопровідних труб перевищує температуру змішаної води щонайменше на 2 °С

Мінімальна пропускна здатність = 5 л/хв

Для дотримання показників шуму за значень статичного тиску понад 5 бар потрібно встановити редуктор тиску.



Виріб не можна використовувати в якості рукоятки.



Увага! Небезпека замерзання води

Під час спорожнення водопроводу термостати потрібно спорожнити окремо, тому що в підключеннях для холодної та гарячої води встановлено зворотні клапани. Для цього слід зняти термостат зі стіни.



A

Установлення слід виконувати відповідно до чинних місцевих будівельних і монтажних норм. Якщо ви маєте сумніви чи питання, зверніться в компанію GROHE або до спеціаліста. Пристрій безпеки, вбудований у змішувач, не можна змінити для захисту якості питної води. У такому разі заміну потрібно доручити лише спеціалісту.



B

Перед заміною змішувача перекрийте магістральний кран водопровідної мережі.



C

Установлення S-подібних сполучень може бути складним. Для запобігання пошкодженню вашої системи трубопроводів рекомендуємо доручати виконання робіт спеціалісту.



D

УВАГА!

Не затягуйте гвинтові з'єднання з ущільненнями занадто міцно, щоб уникнути пошкоджень.



E

Для забезпечення безпечного функціонування термостата температуру на виході потрібно встановити на 38 °C.



F

Упор для обмеження температури
Якщо упор для обмеження температури має бути на 43 °C, треба вставити в ручку регулювання температури обмежувач температури, який додається.



G

Регулярно перевіряйте герметичність установки.



H

Якщо подачу води підключено неправильно (гаряча вода праворуч, холодна — ліворуч), потрібно замінити компактний картридж термостата. Рекомендується доручити таку заміну спеціалісту.



I

Щоб уникнути пошкодження плитки, ми рекомендуємо свердлити в області шва. Плитку в місці свердлення можна додатково захистити придатною клейкою стрічкою.



J

Перш ніж свердлити, необхідно переконатись, що у відповідній частині стіни не проходять водогінні труби або електропроводка.



Перед вводом в эксплуатацию необходимо внимательно прочесть инструкцию по установке и в дальнейшем соблюдать описанные в ней меры безопасности. Инструкцию по установке следует сохранить для последующего использования. Игнорирование или применение не по назначению освобождает изготовителя от всякой ответственности.



Область применения

Смесители с термостатом предназначены для подачи горячей воды через аккумулятор давления и обеспечивают высокую точность температуры. При достаточной мощности (начиная с 18 кВт или 250 ккал/мин) можно использовать также электрические или газовые проточные водонагреватели. Эксплуатация термостатов совместно с безнапорными накопителями (с открытыми водонагревателями) не предусмотрена. Все термостаты отрегулированы на заводе на давление горячей и холодной воды 3 бар. Если вследствие особых условий монтажа возникают отклонения температуры, то термостат необходимо отрегулировать в соответствии с местными условиями (см. раздел «Регулировка»).



Информация по технике безопасности: предотвращение ожогов горячей водой К данному изделию прилагается концевой упор для ограничения температуры. В местах забора, где обращается особое внимание на температуру на выходе (в больницах, школах, домах для престарелых и инвалидов), настоятельно рекомендуется устанавливать термостаты с ограничением температуры до 43 °С. В душевых установках в детских садах и специальных помещениях домов для инвалидов, как правило, рекомендуется не превышать температуру 38 °С. Для этого используйте термостаты Grohtherm Special со специальной ручкой, которая облегчает термическую дезинфекцию, а также является соответствующим предохранительным упором. Необходимо соблюдать действующие стандарты (например, EN 806-2) и технические правила для питьевой воды.



Монтаж душевой штанги

При монтаже, например, на стенах из гипсокартона (не обладающих прочностью) необходимо удостовериться, что достаточная прочность обеспечена за счет соответствующего усиления стены.



Перед установкой промойте трубопровод, чтобы устранить возможные отложения. Это позволит избежать повреждения продукта.



Технические характеристики
Кнопка безопасности 38 °С

Температура горячей воды в подсоединении распределительного водопровода минимум на 2 °С выше температуры смешанной воды
Минимальный расход = 5 л/мин

Для снижения уровня шума при давлении в водопроводе более 5 бар рекомендуется установить редуктор давления.



Изделие нельзя использовать в качестве рукоятки.

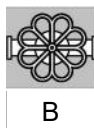


Внимание при опасности замерзания

При опорожнении водопроводной сети здания термостаты следует опорожнять отдельно, так как в подключениях холодной и горячей воды предусмотрены обратные клапаны. При этом термостат следует снять со стены.



Установку следует выполнять в соответствии с действующими местными строительными и монтажными нормами. Если у вас есть сомнения или вопросы, обратитесь в компанию GROHE или к специалисту. Встроенное в смеситель защитное устройство нельзя менять в целях сохранения качества воды. Замену может осуществлять только квалифицированный специалист.



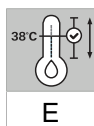
Перед заменой смесителя перекройте магистральный кран водопроводной сети.



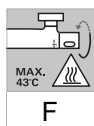
Установка S-образных эксцентриков может быть сложной. Во избежание повреждения вашей системы трубопроводов рекомендуем поручать выполнение работ специалисту.



ОСТОРОЖНО!
Не затягивайте резьбовые соединения с уплотнениями до отказа, чтобы избежать повреждений.



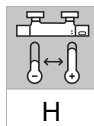
Для обеспечения безопасного функционирования термостата необходимо установить температуру на выходе на 38 °C.



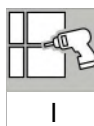
Упор для ограничения температуры
Если упор для ограничения температуры должен находиться на 43 °C, вставьте прилагаемый ограничитель температуры в ручку выбора температуры.



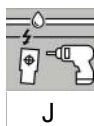
Регулярно проверяйте герметичность установки.



В случае неправильного подключения воды (горячая вода справа, холодная — слева) необходимо заменить термозлемент. Рекомендуется поручить такую замену специалисту.



Чтобы избежать повреждения плитки, мы рекомендуем сверлить в области шва. Плитку в месте сверления можно дополнительно защитить подходящей клейкой лентой.



Прежде чем сверлить, необходимо убедиться, что в соответствующей части стены не проложены водопроводные трубы или электропроводка.

